



中华人民共和国国家标准

GB 2626—2019
代替 GB 2626—2006

呼吸防护 自吸过滤式防颗粒物呼吸器

Respiratory protection—Non-powered air-purifying particle respirator

2019-12-31 发布

2020-07-01 实施

国家市场监督管理总局
国家标准化管理委员会 发布

目 次

前言	III
1 范围	1
2 规范性引用文件	1
3 术语和定义	1
4 分类和标记	4
4.1 面罩分类	4
4.2 过滤元件分类	4
4.3 过滤元件级别	4
4.4 标记	4
5 技术要求	4
5.1 基本要求	4
5.2 外观检查	5
5.3 过滤效率	5
5.4 泄漏性	5
5.5 呼吸阻力	6
5.6 呼气阀	6
5.7 死腔	7
5.8 视野	7
5.9 头带	7
5.10 连接和连接部件	7
5.11 镜片	8
5.12 气密性	8
5.13 可燃性	8
5.14 清洗和消毒	8
5.15 实用性能	8
5.16 制造商应提供的信息	8
5.17 包装	9
6 检测方法	9
6.1 表观检查	9
6.2 预处理	9
6.3 过滤效率	11
6.4 泄漏性	13
6.5 吸气阻力	15
6.6 呼气阻力	18
6.7 呼气阀气密性	18
6.8 呼气阀保护装置	19
6.9 死腔	19

6.10	视野	21
6.11	头带	21
6.12	连接和连接部件	21
6.13	镜片	22
6.14	气密性	22
6.15	可燃性	22
6.16	实用性能	24
7	产品标识.....	24
7.1	产品上的标识	24
7.2	包装上的标识	24
附录 A (资料性附录)	检测要求汇总	26
附录 B (资料性附录)	CMD 和 MMAD 的换算方法	29
附录 C (规范性附录)	判断 KP 过滤元件加载过滤效率是否继续下降的方法	31
附录 D (规范性附录)	试验头模主要尺寸	33
附录 E (资料性附录)	本标准与 2006 年版标准的主要区别	34
参考文献	37



前 言

本标准按照 GB/T 1.1—2009 给出的规则起草。

本标准代替 GB 2626—2006《呼吸防护用品 自吸过滤式防颗粒物呼吸器》。

本标准与 GB 2626—2006 相比主要变化如下：

- 标准名称从《呼吸防护用品 自吸过滤式防颗粒物呼吸器》调整为《呼吸防护 自吸过滤式防颗粒物呼吸器》；
- 删除了“烟”“雾”“微生物”三项术语，增加了“穿透率”“佩戴气密性检查”“指定防护因数”“计数中位径”“质量中位径”“空气动力学粒径”和“空气动力学质量中位径”七项术语（见 3.14 和 3.19~3.24）；
- 修改了各类呼吸器的吸气阻力和呼气阻力要求（见 5.5）；
- 修改了呼气阀气密性的要求和检测方法（见 5.6.1 和 6.7）；
- 将呼气阀盖的称呼调整为呼气阀保护装置（见 5.6.2 和 6.8）；
- 修改了对各类呼吸器的视野要求（见 5.8）；
- 增加了对制造商声称过滤元件可清洗和/或消毒后重复使用的产品的要求和检测方法〔见 5.14.1、5.16d）和 6.2.3〕；
- 增加了实用性能的要求和检测方法（见 5.15 和 6.16）；
- 在制造商应提供的信息部分增加了对过滤元件使用寿命判断方法的说明，对不阻燃的产品增加了应用限制（见 5.16）；
- 在过滤效率检测方法部分增加了过滤效率检测用颗粒物粒径的换算方法（见附录 B）、过滤效率检测设备的颗粒物检测器精度及分辨率要求（见 6.3.2）和对加载终点的判断方法（见 6.3.4.4、6.3.4.5、6.3.4.6 和附录 C），对加载量也增加了要求（见 6.3.3）；
- 在泄漏性检测方法部分增加了对样品检查的要求（见 6.4.1.4），增加了颗粒物检测器精度要求（见 6.4.2.4），增加了接受试者计算泄漏率的公式〔见式（5）〕；
- 增加了用于呼吸阻力检测和死腔检测的试验头模内置呼吸管构造的示意图（见图 4）；
- 在呼吸阻力检测方法中，修改了对微压计参数要求（见 6.5.2.3），增加了呼吸器面罩和试验头模之间应气密的要求（见 6.5.4 和 6.6.4）；
- 修改了死腔检测装置的示意图（见图 6）；
- 在头带检测方法中增加了按照头带正常使用被拉伸方向施加测试拉力的要求（见 6.11.3）。

注：本标准与 2006 年版标准的主要区别参见附录 E。

本标准由中华人民共和国应急管理部提出并归口。

本标准起草单位：中钢集团武汉安全环保研究院有限公司、军事科学院防化研究院、3M 中国有限公司。

本标准主要起草人：程钧、丁松涛、杨小兵、姚红、周小平、蔡夏林、张守鑫、余晶晶。

本标准于 1981 年首次发布，1992 年修订为 GB/T 2626—1992，2006 年修订为 GB 2626—2006。

呼吸防护 自吸过滤式防颗粒物呼吸器

1 范围

本标准规定了自吸过滤式防颗粒物呼吸器的分类和标记、技术要求、检测方法和标识。

本标准适用于防护颗粒物的自吸过滤式呼吸器。

本标准不适用于防护有害气体和蒸气的呼吸器,不适用于缺氧环境、水下作业、逃生和消防用呼吸器。

2 规范性引用文件

下列文件对于本文件的应用是必不可少的。凡是注日期的引用文件,仅注日期的版本适用于本文件。凡是不注日期的引用文件,其最新版本(包括所有的修改单)适用于本文件。

GB 2890—2009 呼吸防护 自吸过滤式防毒面具

GB/T 5703 用于技术设计的人体测量基础项目

GB/T 10586 湿热试验箱技术条件

GB/T 10589 低温试验箱技术条件

GB/T 11158 高温试验箱技术条件

GB/T 18664—2002 呼吸防护用品的选择、使用与维护

GB/T 23465—2009 呼吸防护用品 实用性能评价

3 术语和定义

下列术语和定义适用于本文件。

3.1

颗粒物 particle

悬浮在空气中的固态、液态或固态与液态混合的颗粒状物质,如粉尘、烟、雾和微生物。

[GB/T 18664—2002,定义 3.1.15]

3.2

粉尘 dust

悬浮在空气中的微小固体颗粒物,一般由固体物料受机械力作用破碎而产生。

[GB/T 18664—2002,定义 3.1.16]

3.3

自吸过滤式呼吸器 non-powered air-purifying respirator

靠佩戴者呼吸克服部件气流阻力的过滤式呼吸器。

[GB/T 18664—2002,定义 3.1.3]

3.4

密合型面罩 tight-fitting facepiece

能罩住口和鼻,与面部密合的面罩,或能罩住眼睛、口和鼻,与头面部密合的面罩。

注 1: 密合型面罩分半面罩和全面罩。

注 2：改写 GB/T 18664—2002，定义 3.1.5。

3.5

半面罩 half facepiece

能覆盖口和鼻，或覆盖口、鼻和下颌的密合型面罩。

注：半面罩分随弃式面罩和可更换式半面罩。

3.6

全面罩 full facepiece

能覆盖眼睛、口、鼻和下颌的密合型面罩。

3.7

随弃式面罩 disposable facepiece

主要是由滤料构成面罩主体的一种半面罩，可设呼气阀。

3.8

可更换式面罩 replaceable facepiece

有单个或多个可更换过滤元件的密合型半面罩和全面罩，可设呼气阀和/或呼吸导管。

3.9

吸气阀 inhalation valve

只允许吸入气体通过其进入面罩，防止呼出气体通过它排出面罩的单向阀门。

[GB 2890—2009，定义 3.6]

3.10

呼气阀 exhalation valve

只允许呼出气体通过其排出面罩，防止吸入气体通过它进入面罩的单向阀门。

[GB 2890—2009，定义 3.7]

3.11

呼吸导管 breathing hose

用于连接面罩与过滤元件的柔软、气密的导气管。

3.12

过滤元件 filter element

过滤式呼吸器使用的，可滤除吸入空气中有害物质的过滤材料或过滤组件。

示例：滤毒罐（滤毒盒）、滤尘盒、滤料等。

[GB/T 18664—2002，定义 3.1.22]

3.13

过滤效率 filter efficiency

在规定检测条件下，过滤元件滤除颗粒物的水平。

3.14

穿透率 penetration

在规定检测条件下，颗粒物穿过滤元件的水平。

注：穿透率 = 100% - 过滤效率。

3.15

总泄漏率 total inward leakage; TIL

在规定的实验室检测环境下，受试者吸气时从包括过滤元件在内的所有面罩部件泄漏入面罩内的模拟剂的浓度与呼吸器面罩外测试环境中模拟剂浓度的比值。

$$\text{总泄漏率} = C_i / C_o \times 100\% \dots\dots\dots (1)$$



式中：

C_i —— 呼吸器面罩内模拟剂的浓度；

C_o —— 呼吸器面罩外测试环境中模拟剂的浓度。

3.16

泄漏率 inward leakage; IL

在规定的实验室检测环境下,受试者吸气时从除过滤元件以外的面罩所有其他部件泄漏入面罩内的模拟剂浓度与呼吸器面罩外测试环境中模拟剂浓度的比值。

$$\text{泄漏率} = C_i / C_o \times 100\% \quad \dots\dots\dots (2)$$

式中：

C_i —— 呼吸器面罩内模拟剂的浓度；

C_o —— 呼吸器面罩外测试环境中模拟剂的浓度。

3.17

死腔 dead space

从前一次呼气中被重新吸入的二氧化碳气体的体积分数。

3.18

头带 head harness

用于将面罩固定在头部的部件。

3.19

佩戴气密性检查 user face-seal check

由呼吸器佩戴者自己进行的一种简便的密合性检查方法,用以确保密合型面罩佩戴正确。

注: 改写 GB/T 18664—2002, 定义 3.1.24。

3.20

指定防护因数 assigned protection factor

一种或一类适宜功能的呼吸防护用品,在适合使用者佩戴且正确使用的前提下,预期能将空气污染物浓度降低的水平。

注: 改写 GB/T 18664—2002, 定义 3.1.29。

3.21

计数中位径 count median diameter; CMD

当把颗粒物按粒径大小排序时,比它粒径大的和比它粒径小的颗粒物个数各占颗粒物总数量 50% 的粒径。

3.22

质量中位径 mass median diameter; MMD

当把颗粒物按粒径大小排序时,比它粒径大的和比它粒径小的颗粒物质量各占颗粒物总质量 50% 的粒径。

3.23

空气动力学粒径 aerodynamic diameter

与所考虑的颗粒物有相同沉降速度的单位密度球形颗粒的直径。

3.24

空气动力学质量中位径 mass median aerodynamic diameter; MMAD

当把颗粒物按空气动力学粒径大小排序时,比它粒径大的和比它粒径小的颗粒物质量各占颗粒物总质量 50% 的粒径。

4 分类和标记

4.1 面罩分类

面罩按结构分为随弃式面罩、可更换式半面罩和全面罩三类。

4.2 过滤元件分类

过滤元件按过滤性能分为 KN 和 KP 两类,KN 类只适用于过滤非油性颗粒物,KP 类适用于过滤油性和非油性颗粒物。

4.3 过滤元件级别

根据过滤效率水平,过滤元件的级别按表 1 分级。

表 1 过滤元件的级别

过滤元件类型	面罩类别		
	随弃式面罩	可更换式半面罩	全面罩
KN 类	KN90	KN90	
	KN95	KN95	KN95
	KN100	KN100	KN100
KP 类	KP90	KP90	
	KP95	KP95	KP95
	KP100	KP100	KP100

4.4 标记

随弃式面罩和可更换式面罩的过滤元件应标注级别,级别用本标准编号与过滤元件类型和级别的组合方式标注。

示例 1:KN90 过滤元件的标记为 GB 2626—2019 KN90。

示例 2:KP100 过滤元件的标记为 GB 2626—2019 KP100。

5 技术要求

5.1 基本要求

按照 6.1 方法检查,并在 6.16 中评价,呼吸器的材料和结构设计应符合以下要求:

- a) 材料应符合以下要求:
 - 1) 直接与面部接触的材料对皮肤应无害;
 - 2) 滤料对人体应无害;
 - 3) 所用材料应具有足够的强度,在正常使用中不应出现破损和影响使用效果的变形;
 - 4) 佩戴时不应产生明显的压痛或刺痛感。
- b) 结构设计应符合以下要求:
 - 1) 应不易产生结构性破损,部件的设计、组成和安装不应使用者构成任何危险;

- 2) 头带的设计应为弹性材料或可调,便于佩戴和摘除,应能将面罩牢固地固定在脸上,且佩戴时不应出现明显的压迫或压痛现象,可更换式半面罩和全面罩的头带设计应为可更换;
- 3) 同一大小号码和相同款式的面罩若有不同的佩戴方式,应作为不同的产品检测;
注 1: 同款式面罩的不同佩戴方式会影响到面罩的密合性。
- 4) 不应明显影响视野;
- 5) 在佩戴时,全面罩的镜片不应出现结雾等影响视觉的情况;
- 6) 使用可更换过滤元件、吸气阀、呼气阀以及头带的呼吸器应采用方便更换的设计,并且能使佩戴者随时和方便地检查面罩与面部的气密性,做佩戴气密性检查;
注 2: 佩戴气密性检查方法见 GB/T 18664—2002 附录 G。
- 7) 呼吸导管不应限制头部活动或佩戴者的行动,不应影响面罩的密合性,不应出现限制、阻塞气流的情况;
- 8) 应对呼气阀的正面设置保护,呼气阀保护装置可以是专设的一个部件,也可以借助面罩上其他的部件起到保护作用;
- 9) 随弃式面罩的结构应能保证与面部的密合,且应在正常使用中不出现变形;
- 10) 可更换式面罩的部件(除过滤元件)应可清洗。

5.2 外观检查

按照 6.1 方法检查。

样品表面不应破损、变形和有明显的其他缺陷,部件材料和结构应能耐受正常使用条件及可能遇到的温度、湿度和机械冲击。按照 6.2 方法经温度湿度预处理和机械强度预处理后,部件不应脱落、损坏和变形。检查内容还应包括标识和制造商所提供的各种信息。

5.3 过滤效率

用氯化钠(NaCl)颗粒物检测 KN 类过滤元件,用邻苯二甲酸二辛酯(DOP, dioctyl phthalate)或性质相当的油类颗粒物(如石蜡油)检测 KP 类过滤元件。

按照 6.3 方法检测。

在检测过程中,每个样品的过滤效率应始终符合表 2 的要求。

表 2 过滤效率

过滤元件的类别和级别	用氯化钠颗粒物检测	用油类颗粒物检测
KN90	≥90.0%	不适用
KN95	≥95.0%	
KN100	≥99.97%	
KP90	不适用	≥90.0%
KP95		≥95.0%
KP100		≥99.97%

5.4 泄漏性

5.4.1 随弃式面罩的 TIL

按照 6.4 方法检测。随弃式面罩的 TIL 应符合表 3 的要求。

表 3 随弃式面罩的 TIL

滤料级别	以每个动作的 TIL 为评价基础时(即 10 人×5 个动作),50 个动作中至少有 46 个动作的 TIL	以人的总体 TIL 为评价基础时,10 个受试者中至少有 8 个人的总体 TIL
KN90 或 KP90	<13%	<10%
KN95 或 KP95	<11%	<8%
KN100 或 KP100	<5%	<2%

5.4.2 可更换式半面罩的 IL

按照 6.4 方法检测。当以每个动作的 IL 为评价基础时(即 10 人×5 个动作),50 个动作中至少有 46 个动作的 IL 应小于 5%;并且,在以人的总体 IL 为评价基础时,10 个受试者中至少有 8 个人的总体 IL 应小于 2%。

5.4.3 全面罩的 IL

按照 6.4 方法检测。当以每个动作的 IL 为评价基础时(即 10 人×5 个动作),每个动作的 IL 应小于 0.05%。

5.5 呼吸阻力

按照 6.5 和 6.6 方法检测。

各类呼吸器的吸气阻力和呼气阻力应符合表 4 的要求。

表 4 呼吸阻力要求

面罩类别	吸气阻力/Pa			呼气阻力/Pa
	KN90 和 KP90	KN95 和 KP95	KN100 和 KP100	
随弃式面罩,无呼气阀	≤170	≤210	≤250	同吸气阻力
随弃式面罩,有呼气阀	≤210	≤250	≤300	≤150
包括过滤元件在内的可更换式半面罩和全面罩	≤250	≤300	≤350	

5.6 呼气阀

5.6.1 呼气阀气密性

只检测半面罩。呼气阀应符合以下要求:

按照 6.7 方法检测,每个呼吸器的呼气阀的泄漏气流量不应大于 30 mL/min;若面罩设有多个呼气阀,每个呼气阀应符合的泄漏气流量应均分,例如,若呼吸器面罩设置了 2 个呼气阀,则每个呼气阀的泄漏气流量都不应大于 15 mL/min。

5.6.2 呼气阀保护装置

按照 6.8 方法检测。

呼气阀保护装置在承受表 5 规定的轴向拉力时,不应出现滑脱、断裂和变形。

表 5 呼气阀保护装置应承受的轴向拉力

面罩种类	随弃式面罩	可更换式面罩
拉力	10 N,持续 10 s	50 N,持续 10 s

5.7 死腔

按照 6.9 方法检测。

呼吸器的死腔结果平均值不应大于 1%。

5.8 视野

按照 6.10 方法检测。

呼吸器的视野应符合表 6 的要求。

表 6 视野

视野	面罩类别		
	半面罩	全面罩	
		大眼窗	双眼窗
下方视野	$\geq 35^\circ$	$\geq 35^\circ$	$\geq 35^\circ$
总视野	不适用	$\geq 70\%$	$\geq 65\%$
双目视野	$\geq 65\%$	$\geq 55\%$	$\geq 24\%$

5.9 头带

按照 6.11 方法检测。

呼吸器的每条头带、带扣及其他调节部件在承受表 7 规定的拉力时,不应出现滑脱或断裂。

表 7 头带应承受的拉力

面罩种类	随弃式面罩	可更换式半面罩	全面罩
拉力	10 N,持续 10 s	50 N,持续 10 s	150 N,持续 10 s

5.10 连接和连接部件

按照 6.12 方法检测。

在规定检测条件下,可更换式过滤元件与面罩之间,呼吸导管与过滤元件及面罩之间的所有连接和连接部件,在承受表 8 规定的轴向拉力时,不应出现滑脱、断裂或变形。

表 8 连接和连接部件应承受的轴向拉力

面罩种类	可更换式半面罩	全面罩
拉力	50 N,持续 10 s	250 N,持续 10 s

5.11 镜片

5.11.1 只检测全面罩。

5.11.2 按照 6.13 方法检测,每个样品的镜片不应破碎或产生裂纹;然后按 6.14 方法检测气密性,应符合 5.12 的要求。

5.11.3 按照 6.16 方法检测,镜片不应导致视物变形。

5.11.4 如果产品增设保明贴片,或设计使用防雾剂,防雾剂不应使用已知的对人有害的物质;在使用保明贴片和/或防雾剂后,不应导致视物变形和模糊,防雾剂不应对人产生刺激和其他不适,按照 6.1 和 6.16 方法检测。

5.12 气密性

按照 6.14 方法检测。

在规定检测条件下,60 s 内每个全面罩内的压力变化不应大于 100 Pa。

5.13 可燃性

5.13.1 若产品设计不阻燃,应按照 5.16c)1)的要求提供说明信息。

5.13.2 若产品设计阻燃,应按照 6.15 方法检测。暴露于火焰的各部件在从火焰移开后,继续燃烧时间不应超过 5 s。

5.14 清洗和消毒

5.14.1 若产品设计允许过滤元件在清洗和/或消毒后重复使用,应符合 5.16d)的要求,并且过滤元件应能够耐受制造商推荐的清洗或消毒的处理,清洗或消毒后的样品应符合 5.3 对过滤效率、5.4 对泄漏性和 5.5 中对吸气阻力的要求。制造商提供使用者判断清洗或消毒后过滤元件继续有效的方法应正确和有效。

5.14.2 对可更换式面罩,面罩应能够耐受制造商推荐的清洗或消毒的处理;清洗或消毒后的样品应符合 5.4 的要求。

5.15 实用性能

按 6.16 方法检测,在模拟使用的条件下,对其他检测方法难以评价的性能,如 5.1b)和 5.11 中规定的性能,由受试者提供主观评价。

若呼吸器不能通过检测,实验室应详细描述检测方法,便于其他实验室能够重复该检测过程。

5.16 制造商应提供的信息

按照 6.1 方法检查。

应按照 GB/T 18664—2002 的有关规定判断制造商提供信息的正确性。

制造商提供的信息应符合以下要求:

- a) 应随最小销售包装一起提供。
- b) 应有中文说明。
- c) 应包括使用者必需了解的以下信息:
 - 1) 应用范围与限制,应包括(但不限于)适用的颗粒物类别(如是否含油),呼吸器的指定防护因数,和/或其他不适用的应用环境;如果产品设计不阻燃,应有“本产品不适合存在明火的作业场所(如焊接、铸造等)”的文字说明;
 - 2) 对可更换过滤元件,说明其与全面罩或半面罩一起使用的方法,若为多重滤料,应标明;
 - 3) 可更换式面罩的组装方法;

- 4) 使用前的检查方法；
 - 5) 佩戴方法和做佩戴气密性检查的方法；
 - 6) 对随弃式面罩,判断其使用寿命的方法；
 - 7) 对可更换式面罩,提供何时更换面罩或过滤元件的建议；
 - 8) 如果适用,维护方法(如清洗和消毒方法)；
 - 9) 储存方法；
 - 10) 使用的任何符号和图标的含义。
- d) 如果产品宣称过滤元件可清洗和/或消毒后重复使用,应提供以下信息：
- 1) 适用的颗粒物的具体特征和/或范围；
 - 2) 可清洗和/或消毒的最大次数；
 - 3) 判断过滤元件清洗、消毒后是否继续有效和何时更换的方法。
- e) 应对使用中可能遇到的问题提供警示,如：
- 1) 与佩戴者面部的适合性；
 - 2) 密合框下的毛发会导致面罩泄漏；
 - 3) 空气质量(污染物、缺氧等)。
- f) 信息应明确,可增加解说、部件号和标注等帮助说明。

5.17 包装

按照 6.1 方法检查。

销售用包装应能保护产品,防止在使用前受到机械损伤和污染。

6 检测方法

6.1 表观检查

根据各技术要求的需要(参见附录 A),在进行实验室性能检测前,应对样品进行目测外观检查。

6.2 预处理

6.2.1 温度湿度预处理

6.2.1.1 样品数量及要求

2 个未处理样;或其他检测方法所要求的数量。

6.2.1.2 检测设备

检测设备应符合以下要求：

- a) 高温试验箱技术性能应符合 GB/T 11158 的要求；
- b) 低温试验箱技术性能应符合 GB/T 10589 的要求；
- c) 湿热试验箱技术性能应符合 GB/T 10586 的要求。

6.2.1.3 检测方法

将样品从原包装中取出,顺序按下述条件处理：

- a) 在 $(38 \pm 2.5)^\circ\text{C}$ 和 $(85 \pm 5)\%$ 相对湿度环境放置 $(24 \pm 1)\text{h}$ ；
- b) 在 $(70 \pm 3)^\circ\text{C}$ 干燥环境放置 $(24 \pm 1)\text{h}$ ；
- c) 在 $(-30 \pm 3)^\circ\text{C}$ 环境放置 $(24 \pm 1)\text{h}$ 。

采用的预处理方式应避免产生热冲击,使样品温度恢复至室温后至少 4 h,再进行后续预处理或检测。

6.2.2 机械强度预处理

6.2.2.1 样品数量及要求

仅适用于可更换式过滤元件。2个未处理样；或其他检测方法所要求的数量。

6.2.2.2 检测设备

振动试验装置示意图见图1。该装置由放置样品的钢制箱体、钢制平台、凸轮及驱动、控制系统组成；钢制箱体固定在可垂直移动的支架上，通过凸轮转动，使钢制箱体提升20 mm，然后靠自身重量落在钢制平台上，产生一次振动；钢制箱体质量应大于10 kg，钢制平台的质量应至少是钢制箱体质量的10倍；凸轮转动频率为 (100 ± 5) r/min。

6.2.2.3 检测方法

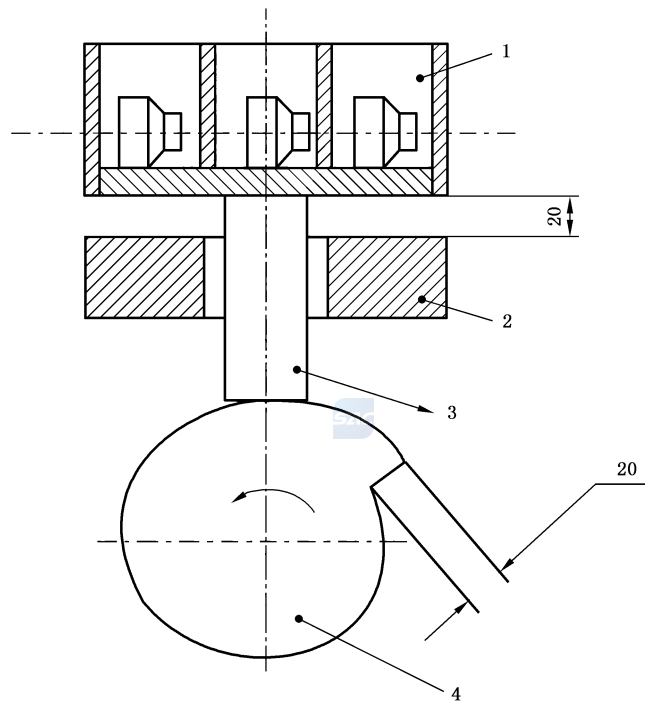
将样品从包装中取出，非封装型过滤元件应为最小销售包装。

将样品侧放在钢制箱体内；放置方式应保证检测中样品不会彼此接触，允许有6 mm水平移动间隔和自由垂直移动的距离。

振动检测持续时间20 min。

检测结束后，再进行后续检测。

单位为毫米



说明：

- 1——钢制箱体；
- 2——钢制平台；
- 3——活塞；
- 4——旋转凸轮。

图1 振动试验装置示意图

6.2.3 清洗和/或消毒预处理

6.2.3.1 样品数量及要求

仅适用于设计并声称过滤元件可清洗和/或消毒的产品。用其他检测方法所要求的数量。

6.2.3.2 检测方法

应根据产品说明中所推荐的清洗和/或消毒方法,和允许清洗和/或消毒后重复使用的最大次数,对样品进行预处理。每进行一次清洗和/或消毒,应先确保样品完全干燥,然后按制造商提供的方法判断清洗或消毒后的样品是否继续有效,记录结果,然后再开始下一次的清洗和/或消毒预处理。

6.3 过滤效率

6.3.1 样品数量及要求

随弃式面罩 20 个样品;若产品有不同大小号码,则每个号码至少 5 个样品。可更换式过滤元件 20 个样品,应包括滤棉和放置滤棉的承接座部件(如果适用)。其中 5 个为经 6.2.1 预处理后样品,另 5 个为经 6.2.2 预处理后样品(如果适用);对满足 5.14.1 要求的产品,还应至少有 5 个为经 6.2.3 预处理后的样品;其余为未处理后样品。应将预处理后的样品放置在气密性容器中,在 10 h 内检测。

6.3.2 检测设备

6.3.2.1 NaCl 颗粒物过滤效率检测系统

主要技术参数如下:

- a) NaCl 颗粒物的浓度为不超过 200 mg/m^3 ,计数中位径(CMD)为 $(0.075 \pm 0.020) \mu\text{m}$,粒度分布的几何标准偏差不大于 1.86;

注:采用附录 B 提供的换算方法,该计数中位径经换算空气动力学质量中位径(MMAD)约为 $0.3 \mu\text{m}$ 。

- b) 颗粒物检测器的动态范围为 $0.001 \text{ mg/m}^3 \sim 200 \text{ mg/m}^3$,精度为 1%或 0.001 mg/m^3 ;
- c) 检测流量的范围为 $30 \text{ L/min} \sim 100 \text{ L/min}$,精度为 2%;
- d) 过滤效率检测范围为 $0 \sim 99.999\%$,分辨率应至少 0.003%;
- e) 应具有能将所发生颗粒物的荷电进行中和的装置。

6.3.2.2 油性颗粒物过滤效率检测系统

主要技术参数如下:

- a) DOP 或其他适用油类(如石蜡油)颗粒物的浓度为 $50 \text{ mg/m}^3 \sim 200 \text{ mg/m}^3$,计数中位径(CMD)为 $(0.185 \pm 0.020) \mu\text{m}$,粒度分布的几何标准偏差不大于 1.60;

注 1:采用附录 B 提供的换算方法,该计数中位径经换算空气动力学质量中位径(MMAD)约为 $0.3 \mu\text{m}$ 。

注 2:适用的 DOP 的替代物是经过确认的、测试结果与 DOP 具有可比性的油性物质。

- b) 颗粒物检测器的动态范围为 $0.001 \text{ mg/m}^3 \sim 200 \text{ mg/m}^3$,精度为 1%或 0.001 mg/m^3 ;
- c) 检测流量的范围为 $30 \text{ L/min} \sim 100 \text{ L/min}$,精度为 2%;
- d) 过滤效率检测范围为 $0 \sim 99.999\%$,分辨率至少 0.003%。

6.3.2.3 检测条件

KN 类过滤元件的检测温度条件为 $(25 \pm 5)^\circ\text{C}$,相对湿度为 $(30 \pm 10)\%$,NaCl 颗粒物浓度不应超过 200 mg/m^3 。

KP 类过滤元件的检测温度条件为 $(25 \pm 5)^\circ\text{C}$,油性颗粒物浓度不应超过 200 mg/m^3 。

检测流量为 (85 ± 4) L/min,若为多重过滤元件,应平分流量;如:对双过滤元件设计,每个过滤元件的检测流量应为 (42.5 ± 2) L/min。若多重过滤元件有可能单独使用,应按单一过滤元件的检测条件检测。

6.3.3 对加载量的要求

6.3.3.1 在检测过滤元件的过滤效率时,应在过滤元件上持续加载颗粒物,每个呼吸器过滤元件的累积加载量以 (200 ± 5) mg 颗粒物为基本要求。若呼吸器采用多重过滤元件,加载量应平分,如:对双过滤元件设计,每个过滤元件上的颗粒物加载量应为 (100 ± 5) mg,对三个过滤元件的设计,每个过滤元件上的颗粒物加载量为 (66.7 ± 5) mg;若多重过滤元件有可能单独使用,加载量应与单过滤元件相同。

6.3.3.2 对于 KP 类过滤元件,如果当加载量达到基本要求时出现了 6.3.4.6 中所描述的需要延长加载继续检测过滤效率的情况,每个呼吸器的最大加载量应为 6.3.3.1 所规定的基本加载量的 2 倍,即 (400 ± 5) mg,若呼吸器采用多重过滤元件,加载量应平分,每个过滤元件上的最大加载量应为 6.3.3.1 规定的对应的基本加载量的 2 倍。

6.3.4 检测方法

6.3.4.1 首先将过滤效率检测系统调整到检测状态,并调整相关测试参数。

6.3.4.2 用适当的夹具将过滤元件以气密的方式连接在检测装置上,过滤元件应包括滤料的承接座和密封垫(如果适用);如果过滤元件与面罩不可拆分(如随弃式面罩),应将面罩上的呼气阀完全密封。

6.3.4.3 检测开始后,应连续记录过滤效率结果。当过滤效率已低于该级别产品过滤效率限值时,应立即停止检测,应判定该产品不合格。

6.3.4.4 对于 KN 类过滤元件,在加载过程中,如果过滤效率低于该级别产品过滤效率限值,应停止检测;当达到 6.3.3.1 所规定的基本加载量时,如果过滤效率一直未低于该级别产品过滤效率限值,应判定该产品合格。

6.3.4.5 对于 KN 类过滤元件,只有当按 6.3.4.4 通过检测掌握了该产品过滤效率随加载量增加所呈现的有规律的变化趋势,该趋势会显示存在一个过滤效率最低点,且该最低点之后的过滤效率会随加载量增加而持续升高,则在随后的其他样品检测中,允许在加载量尚未达到 6.3.3.1 所规定的基本加载量之前,当过滤效率曲线出现了预期的最低值,该最低值未低于该级别产品过滤效率限值,并在此后加载过程中过滤效率也呈现升高的趋势后,允许停止检测并判定该产品合格。

6.3.4.6 对 KP 类过滤元件,如果滤料上累积颗粒物的量已达到 6.3.3.1 所规定的基本加载量,同时过滤效率出现下降,应继续加载;在加载量达到 6.3.3.2 规定的最大加载量之前,如果过滤效率低于该级别产品过滤效率的限值,应立即停止检测,否则应继续加载;当依据附录 C 提供的方法判断波动带宽不大于表 9 的波动带宽限值(BL)时,可判定曲线停止下降,此时数据为过滤效率最低值,可停止检测;如果该最低值不低于该级别产品过滤效率限值,应判断该产品合格;当加载量达到了 6.3.3.2 规定的最大加载量,只要过滤效率一直不低于该级别产品过滤效率限值,也应判断该产品合格。

表 9 各级别 KP 类过滤元件的波动带宽限值(BL)

用于判断加载过滤效率是否继续下降的波动带宽限值	KP 类过滤元件的级别		
	KP90	KP95	KP100
BL	0.20%	0.10%	0.004%

6.3.4.7 应报告每个过滤元件的最低过滤效率。

6.4 泄漏性

6.4.1 样品数量及要求

6.4.1.1 随弃式面罩 10 个样品；其中 5 个为未处理样，另 5 个为 6.2.1 预处理后样品；若产品宣称满足 5.14.1 的要求，其中 5 个为 6.2.1 预处理后样品，另 5 个为经 6.2.3 预处理后样品；然后，所有样品按 6.4.1.4 处理(如果适用)。若产品具有不同的大小号码，则每个号码应至少有两个样品。

6.4.1.2 可更换式面罩 2 个样品；其中 1 个为未处理样品，另 1 个为 6.2.1 预处理后样品；若产品宣称满足 5.14.1 的要求，其中 1 个为 6.2.1 预处理后样品，另 1 个为经 6.2.3 预处理后样品。若产品具有不同的大小号码，则每个号码应有两个样品；其中 1 个为未处理样品或为 6.2.3 预处理后样品(如果适用)，另 1 个为 6.2.1 预处理后样品。然后，所有样品按 6.4.1.4 处理。

6.4.1.3 有呼吸导管时，呼吸导管应作为面罩的组成部分进行检测。

6.4.1.4 依据产品使用说明书，若呼吸器面罩上设有以日常性过滤元件更换、面罩清洗或维护为目的的、应由佩戴者经常拆卸或更换的部件(如吸气阀片、呼气阀片或可更换的过滤元件等)，在做泄漏性检测之前，应由经过培训的、有经验的人员依据产品说明书提供的操作方法，将样品上的该类部件拆卸后再组装，然后供受试者检测。

6.4.2 检测设备

6.4.2.1 检测系统示意图见图 2。

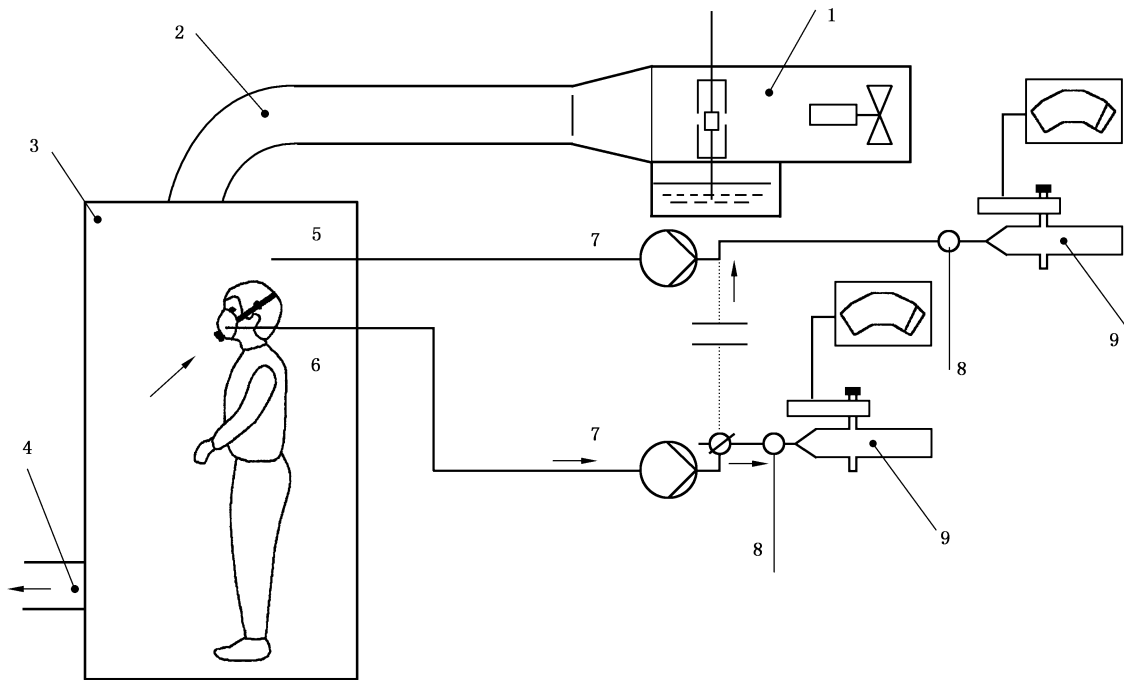
6.4.2.2 检测仓拥有大观察窗的可密闭仓室，大小可容许受试者完成规定动作；应设计使模拟剂从仓内顶部均匀送入，并在仓的下部由排气口排出。

6.4.2.3 模拟剂发生装置应符合以下要求之一：

- a) NaCl 颗粒物发生气量不低于 100 L/min，颗粒物浓度为 $4 \text{ mg/m}^3 \sim 12 \text{ mg/m}^3$ ，在检测仓有效空间内的浓度变化不应高于 10%；颗粒物的空气动力学粒径分布应为 $0.02 \mu\text{m} \sim 2 \mu\text{m}$ ，质量中位径约为 $0.6 \mu\text{m}$ 。
- b) 油类颗粒物对人体应无害，如玉米油、石蜡油等；发生气量不低于 100 L/min，颗粒物浓度为 $20 \text{ mg/m}^3 \sim 30 \text{ mg/m}^3$ ，在检测仓有效空间内的浓度变化不应高于 10%；颗粒物的空气动力学粒径分布应为 $0.02 \mu\text{m} \sim 2 \mu\text{m}$ ，质量中位径约为 $0.3 \mu\text{m}$ 。此方法不应用于 KN 类过滤元件的 TIL 检测。

6.4.2.4 颗粒物检测器的动态范围为 $0.001 \text{ mg/m}^3 \sim 200 \text{ mg/m}^3$ ，精度为 1% 或 0.001 mg/m^3 ，检测器的响应时间不应大于 500 ms。

6.4.2.5 采样泵：调节范围为 $0.50 \text{ L/min} \sim 4 \text{ L/min}$ 。



说明：

- | | |
|--------------|-------------|
| 1——气溶胶发生器； | 6——被测样品采样管； |
| 2——气道和导流板； | 7——气泵； |
| 3——检测仓； | 8——补充新鲜空气； |
| 4——排气口； | 9——颗粒物检测器。 |
| 5——检测仓采样管样品； | |

图 2 总泄漏率和泄漏率的检测系统示意图

6.4.3 检测条件

6.4.3.1 检测前,应按照 6.1 方法检查并确认样品完好,而且对受试者不存在任何危险。

6.4.3.2 应选择熟悉使用这类产品的人员参与检测。选择 10 名刮净胡须的受试者,其脸型应属该产品的有代表性的使用者,并考虑到脸型和性别不同,但不应包括脸型明显异常者。按 GB/T 5703 的要求测量并记录受试者的形态面长和面宽数据(精确到 mm)。

6.4.3.3 颗粒物采样流量应控制为 1 L/min~2 L/min。

6.4.3.4 检测仓内颗粒物采样位置应位于受试者头部活动区域;被测样品内颗粒物采样位置应尽可能位于受试者口部中心线,采样管应与被测样品气密连接。

6.4.3.5 受试者先阅读被测样品的使用方法,若被测样品有不同大小号码,应按要求为受试者选择最合适的号码。受试者还应了解检测要求和检测方法。

6.4.3.6 检测可更换式半面罩和全面罩的泄漏性时,应采用至少 KP100 级,且阻力相当的过滤元件替代面罩原过滤元件。

6.4.4 检测方法

准备被测样品,并安装好采样管,采样管的安装位置应尽可能接近使用者口鼻的正前方位置;对随弃式面罩,应采取必要措施,避免采样管在检测中影响面罩的位置;适用时,连接好 KP100 等级的过滤元件。检查检测系统,确认处于正常工作状态。

将颗粒物导入检测仓内,使其浓度达到要求。

受试者在洁净空气区域佩戴好被测样品,并按使用方法检查佩戴气密性,然后连接采样管至颗粒物检测器,测定受试者在检测仓外呼吸时面罩内的本底浓度,测定 5 个数据,取算术平均值作为本底浓度。

令受试者进入检测室,并在避免颗粒物污染的情况下将采样管连接至颗粒物检测器;然后受试者按时间要求,顺序完成以下动作:

- a) 头部静止、不说话,2 min;
- b) 左右转动头部看检测仓左右墙壁(大约 15 次),2 min;
- c) 抬头和低头看检测仓顶和地面(大约 15 次),2 min;
- d) 大声阅读一段文字(如数数字),或大声说话,2 min;
- e) 头部静止、不说话,2 min。

在进行每个动作时,应同时检测检测仓和面罩内颗粒物浓度;一般只测定该动作的最后 100 s 时间区段,避免检测动作的交叉区段。对每个动作,应检测 5 个数据,并计算算术平均值作为该动作的结果。

在检测过程中允许受试者调整佩戴的面罩,但该动作的检测应重做。

可更换式面罩使用过后,应按制造商推荐的清洗或消毒方法处理后再用于下一位受试者的检测。

采用 NaCl 颗粒物检测时,检测随弃式面罩时各动作的总泄漏率和检测可更换式面罩的各动作的泄漏率按式(3)计算:

$$\text{总泄漏率}_{\text{按动作}}(\text{泄漏率}_{\text{按动作}}) = \frac{(C - C_a) \times 1.7}{C_0} \times 100\% \quad \dots\dots\dots (3)$$

式中:

C ——做各动作时被测面罩内颗粒物浓度,单位为毫克每立方米(mg/m^3);

C_a ——被测面罩内颗粒物本底浓度,单位为毫克每立方米(mg/m^3);

C_0 ——做各动作时,检测仓内颗粒物浓度,单位为毫克每立方米(mg/m^3);

1.7 ——修正系数,对受试者呼吸道吸收氯化钠导致呼吸器面罩内颗粒浓度降低所做的修正。

采用油类颗粒物检测时,检测随弃式面罩时各动作的总泄漏率和检测可更换式面罩的各动作的泄漏率按式(4)计算:

$$\text{总泄漏率}_{\text{按动作}}(\text{泄漏率}_{\text{按动作}}) = \frac{C - C_a}{C_0} \times 100\% \quad \dots\dots\dots (4)$$

式中:

C ——做各动作时被测面罩内颗粒物浓度,单位为毫克每立方米(mg/m^3);

C_a ——被测面罩内颗粒物本底浓度,单位为毫克每立方米(mg/m^3);

C_0 ——做各动作时,检测仓内颗粒物浓度,单位为毫克每立方米(mg/m^3)。

按人计算的各受试者的总体总泄漏率或总体泄漏率按式(5)计算:

$$\text{总体总泄漏率}_{\text{按人}}(\text{总体泄漏率}_{\text{按人}}) = \frac{1}{5} \sum \text{总泄漏率}_{\text{按动作}}(\text{泄漏率}_{\text{按动作}}) \quad \dots\dots\dots (5)$$

6.4.5 检测报告

检测报告应报告以下内容:

- a) 每个受试者每个测试动作下泄漏率或总泄漏率检测结果的算术平均值;
- b) 每个受试者的总体泄漏率或总体总泄漏率的计算结果。

6.5 吸气阻力

6.5.1 样品数量及要求

4 个样品;其中 2 个为未处理样品,另 2 个为 6.2.1 预处理后样品;对满足 5.14.1 要求的产品,2 个为

经 6.2.3 预处理后的样品,另 2 个为 6.2.1 预处理后样品。若产品具有不同大小号码,则每个号码应有两个样品;其中 1 个为未处理样品或 6.2.3 预处理后样品(如果适用),另 1 个为 6.2.1 预处理后样品。

6.5.2 检测设备

6.5.2.1 吸气阻力检测装置示意图见图 3。

6.5.2.2 流量计量程为 0 L/min~100 L/min,精度为 3%。

6.5.2.3 微压计量程为-1 000 Pa~1 000 Pa,精度为 1%,分辨率至少为 1 Pa。

6.5.2.4 试验头模:在试验头模口部安装有呼吸管道,见图 4;头模主要尺寸应符合附录 D 的要求,分大号、中号和小号三个号型。

6.5.3 检测条件

6.5.3.1 若适用,被测样品应包含可更换过滤元件和呼吸导管。

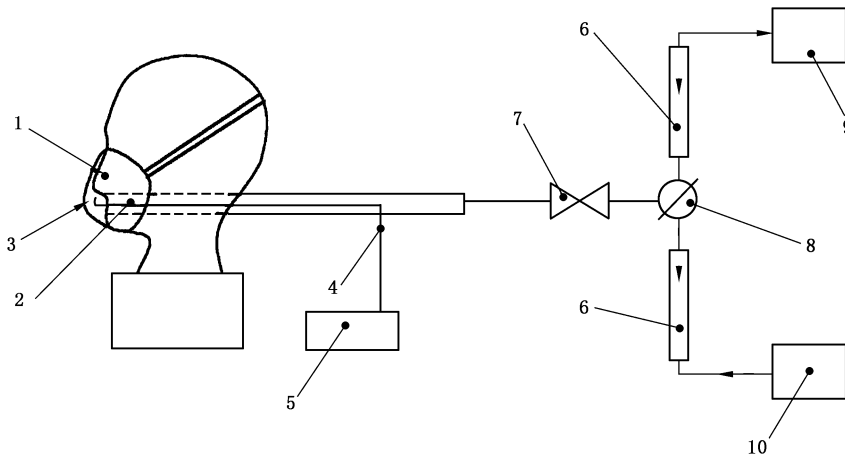
6.5.3.2 通气量为 (85 ± 1) L/min。



6.5.4 检测方法

检查检测装置的气密性及工作状态。将通气量调节至 (85 ± 1) L/min,并将检测装置的系统阻力设定为 0。

应采取适当的措施(如使用密封剂),将被测样品以气密的方式佩戴在匹配的试验头模上,应确保面罩佩戴位置正确,固定方式不应影响过滤元件的有效通气面积,也不应使面罩变形。将通气量调节至 (85 ± 1) L/min,测定并记录最大的吸气阻力。



说明:

1 —— 被测样品;

2 —— 试验头模呼吸管道;

3 —— 试验头模上装有检测面罩内压力用的采样口附件;

4 —— 测压管;

5 —— 微压计;

6 —— 流量计;

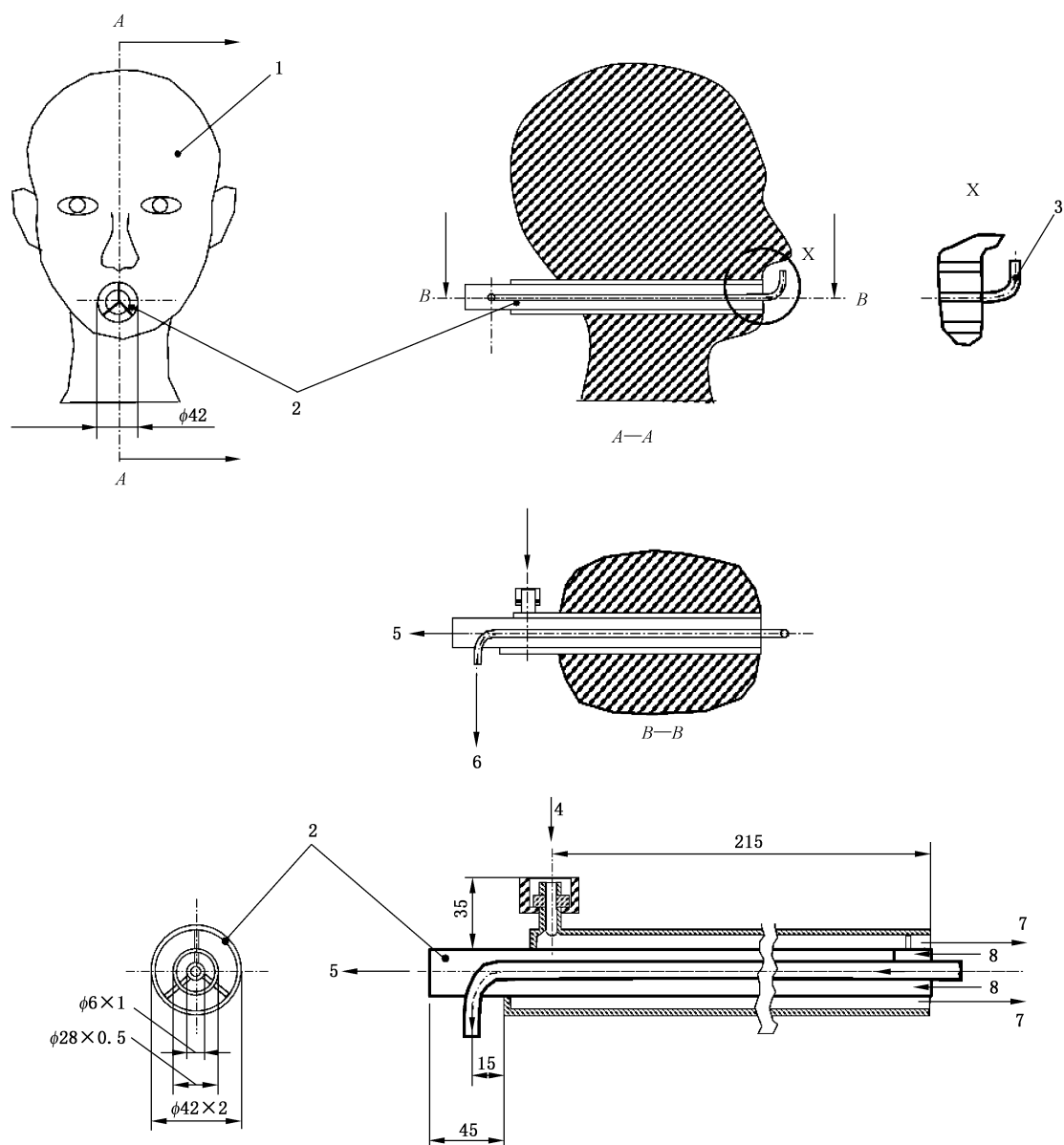
7 —— 调节阀;

8 —— 切换阀;

9 —— 抽气泵(用于吸气阻力检测);

10 —— 空气压缩机(用于呼气阻力检测)。

图 3 呼气阻力和吸气阻力检测装置示意图



说明：

- 1——试验头模；
- 2——试验头模内置呼吸管；
- 3——检测呼吸阻力时使用的附件，是面罩内压力检测的采样口；
- 4——检测死腔时与呼吸机连接的呼气入口；
- 5——检测死腔时与呼吸机连接的吸气出口；
- 6——检测呼吸阻力时接微压计的接口，检测死腔时接二氧化碳气体分析仪的接口(吸气阶段)；
- 7——呼气；
- 8——吸气。

图 4 用于呼吸阻力和死腔检测的试验头模内置呼吸管构造示意图

6.6 呼气阻力

6.6.1 样品数量及要求

4个样品；其中2个为未处理样品，另2个为6.2.1预处理后样品。若产品具有不同的大小号码，则每个号码应有两个样品；其中1个为未处理样品，另1个为6.2.1预处理后样品。

6.6.2 检测设备

6.6.2.1 呼气阻力检测装置示意图见图3。

6.6.2.2 流量计同6.5.2.2。

6.6.2.3 微压计同6.5.2.3。

6.6.2.4 试验头模同6.5.2.4。

6.6.3 检测条件

同6.5.3的规定。

6.6.4 检测方法

检查检测装置的气密性及工作状态。将通气量调节至 (85 ± 1) L/min，并将检测装置的系统阻力设定为0。

应采取适当的措施(如使用密封剂)，将被测样品以气密的方式佩戴在匹配的试验头模上，应确保面罩的佩戴位置正确，固定方式不应影响过滤元件的有效通气面积，也不应使面罩变形。将通气量调节至 (85 ± 1) L/min，测定并记录最大的呼气阻力。

6.7 呼气阀气密性

6.7.1 样品数量及要求

4个呼吸器的样品。其中2个呼吸器的为未处理样品，另2个为6.2.1预处理后样品。

6.7.2 检测条件

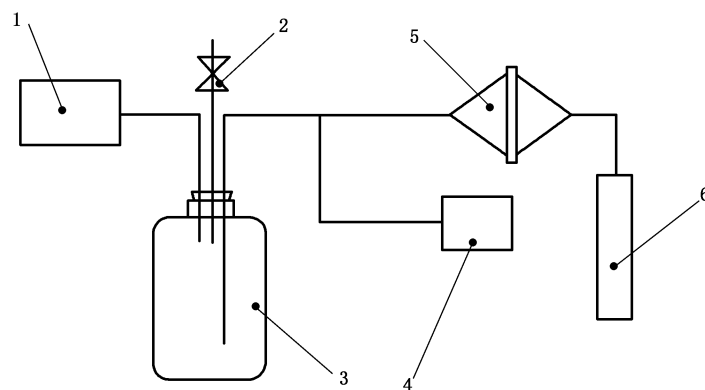
6.7.2.1 常温、常压环境，相对湿度应小于75%。

6.7.2.2 被测样品应包括与呼气阀连接的面罩部分，呼气阀应保持洁净与干燥，对随弃式面罩呼气阀样品，应采取必要措施，防止样品在制备过程中(如从面罩上剪切下来)阀被面罩碎屑污染。

6.7.3 检测设备

呼气阀气密性检测装置示意图见图5。检测设备应符合以下要求：

- a) 真空泵抽气速率约2 L/min。
- b) 缓冲容器的容量至少5 L。
- c) 微压计量程为 $-1\ 000$ Pa~0 Pa，精度为1%，分辨率至少为1 Pa。
- d) 流量计量程为0 mL/min~100 mL/min，精度为1%，分辨率至少为0.1 mL/min。



说明:

- 1——真空泵;
- 2——调节阀;
- 3——缓冲容器;
- 4——微压计;
- 5——呼气阀测试夹具;
- 6——流量计。

图 5 呼气阀气密性检测装置示意图

6.7.4 检测方法

检测测试系统和呼气阀夹具密封,确保气密。

采取适当的方式(如使用密封剂),将呼气阀样品以气密的方式密封在呼气阀测试夹具上;开启真空泵,调节调节阀,使呼气阀承受 -249 Pa 的压力,检测呼气阀的泄漏气流量。

6.8 呼气阀保护装置

6.8.1 样品数量及要求

3个未处理呼吸器样品。

6.8.2 检测设备

6.8.2.1 材料试验机测量范围 $0\text{ N}\sim 1\,000\text{ N}$,精度为 1% ;或选用标准砝码悬挂法,可施加符合表5所规定的拉力。

6.8.2.2 夹具具有适当结构和夹紧度。

6.8.2.3 计时器精度 0.1 s 。

6.8.3 检测方法

用适当的夹具分别固定被测样品的呼气阀保护装置和面罩罩体(固定点应合理接近相应的连接部位)。启动材料试验机,或通过悬挂标准砝码,施加表5规定的轴向拉力,记录是否出现断裂、滑脱和变形现象。

6.9 死腔

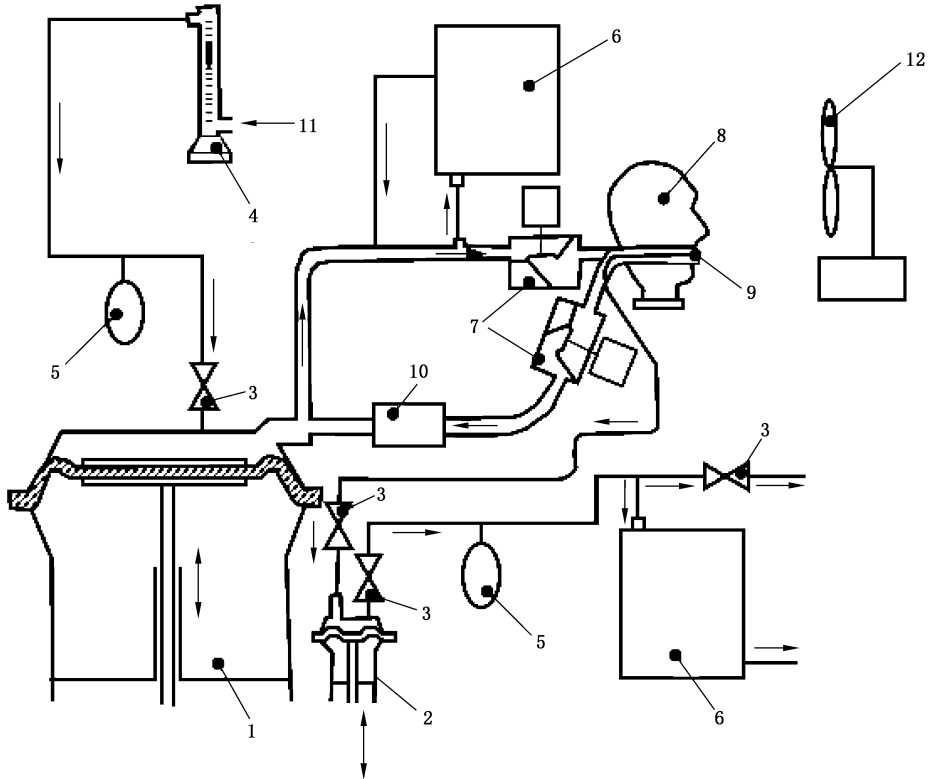
6.9.1 样品数量及要求

随弃式面罩,3个未处理样品。半面罩或全面罩,1个未处理样品,或每个号码(如果适用)1个未处

理样品。

6.9.2 检测设备

6.9.2.1 死腔(吸入气体 CO₂ 含量)检测装置示意图见图 6。除了呼吸模拟器外,检测装置气路的总容积不应大于 2 000 mL。



说明:

- 1 ——呼吸模拟器;
- 2 ——辅助泵;
- 3 ——单向阀;
- 4 ——流量计;
- 5 ——补偿袋;
- 6 ——二氧化碳气体分析仪;
- 7 ——电磁阀;
- 8 ——试验头模;
- 9 ——吸入气体取样管;
- 10 ——二氧化碳吸收器;
- 11 ——二氧化碳;
- 12 ——风扇。

图 6 死腔检测装置示意图

6.9.2.2 试验头模同 6.5.2.4。

6.9.2.3 呼吸模拟器模拟呼吸频率调节至 20 次/min,模拟呼吸潮气量调节范围为 0.5 L/min ~ 3.0 L/min。

6.9.2.4 二氧化碳(CO₂)气源 CO₂ 的体积分数为(5.0±0.1)%。

6.9.2.5 CO₂ 流量计量程不低于 40 L/min,精度为 1 L/min。

6.9.2.6 CO₂ 分析仪器量程不低于 12%(体积分数),精度不低于 0.1%(体积分数)。

6.9.2.7 风速仪、电风扇等其他设备。

6.9.3 检测条件

6.9.3.1 检测应在室温环境下进行;室温范围为 16 °C~32 °C。

6.9.3.2 呼吸模拟器的呼吸频率和潮气量应分别设定为 20 次/min 和 1.5 L。

6.9.3.3 采取适当通风措施,使检测环境中 CO₂ 的浓度不高于 0.1%(体积分数),环境中 CO₂ 浓度检测点应位于被测样品正前方约 1 m 处。

6.9.3.4 只有在检测随弃式面罩样品时,需用电风扇在被测样品侧面吹风,并使气流在面罩前的流速为 0.5 m/s。

6.9.4 检测方法

检查检测系统,确认处于正常工作状态。采取必要措施,以气密方式将被测样品佩戴在匹配的试验头模上,并防止面罩出现变形。

开启死腔检测装置,连续监测和记录吸入气和检测环境中的 CO₂ 浓度,直至达到稳定值。

随弃式面罩 3 个样品各检测 1 次,半面罩或全面罩每个样品应重复检测 3 次。

只有当检测环境中 CO₂ 浓度不大于 0.1%(体积分数)时,测试有效,并应扣除检测环境中 CO₂ 浓度。吸入气中 CO₂ 浓度检测结果取 3 次测定的算术平均值。

6.10 视野

按 GB 2890—2009 中 6.8 规定的方法进行检测。

6.11 头带

6.11.1 样品数量及要求

2 个样品,其中 1 个为未处理样品,另 1 个为 6.2.1 预处理后样品。

6.11.2 检测设备

6.11.2.1 材料试验机测量范围 0 N~1 000 N,精度为 1%;或选用标准砝码悬挂法,可施加符合表 7 所规定的拉力。

6.11.2.2 夹具具有适当结构和夹紧度。

6.11.2.3 计时器精度 0.1 s。

6.11.3 检测方法

用夹具分别固定被测样品的头带(非自由端)和面罩罩体(应合理接近相应头带扣连接部位)。启动材料试验机,或通过悬挂标准砝码,按照头带正常使用被拉伸的方向施加表 7 规定的拉力,记录是否出现断裂和滑脱现象。

应检测被测样品的每一头带连接部位,并记录结果。

6.12 连接和连接部件

6.12.1 样品数量及要求

2 个样品,其中 1 个为未处理样品,另 1 个为 6.2.1 预处理后样品。

6.12.2 检测设备

6.12.2.1 材料试验机测量范围 0 N~1 000 N,精度为 1%;或选用标准砝码悬挂法,可施加符合表 8 所规定的拉力。

6.12.2.2 夹具具有适当结构和夹紧度。

6.12.2.3 计时器精度 0.1 s。

6.12.3 检测方法

用适当的夹具分别固定被测样品的连接部件和面罩罩体(固定点应合理接近相应的连接部位)。启动材料试验机,或通过悬挂标准砝码,施加表 8 规定的轴向拉力,记录是否出现断裂、滑脱和变形现象。

应分别检测被测样品的每一连接和连接部件,并记录结果。

6.13 镜片

6.13.1 样品数量及要求

5 个未处理样品。

6.13.2 检测设备

6.13.2.1 试验头模:主要尺寸应符合附录 C 的要求,分大号、中号和小号三个号型。

6.13.2.2 钢球直径 22 mm,质量 (45 ± 1) g,表面应光滑。

6.13.3 检测方法

将被测样品正确佩戴在匹配的试验头模上,并以镜片向上的方式放置并固定头模。使钢球从 1.3 m 高度自由下落至镜片的中心部位,记录是否出现破裂现象。

应分别检测被测样品的每一镜片,并记录结果。

6.14 气密性

6.14.1 样品数量及要求

所有未处理样品,或其他检测方法所要求的数量。

6.14.2 检测设备

6.14.2.1 试验头模同 6.5.2.4。

6.14.2.2 微压计量程为 0 Pa~2 000 Pa,精度为 1%,分辨率至少为 1 Pa。

6.14.2.3 计时器精度为 0.1 s。

6.14.2.4 真空泵抽气速率约 2 L/min。

6.14.3 检测方法

将面罩戴在匹配的试验头模上,封死吸气阀,润湿呼气阀。启动真空泵,使面罩内压力达到 $-1\ 000$ Pa,停止抽气,开始计时,观察并记录 60 s 内面罩压力变化值。

6.15 可燃性

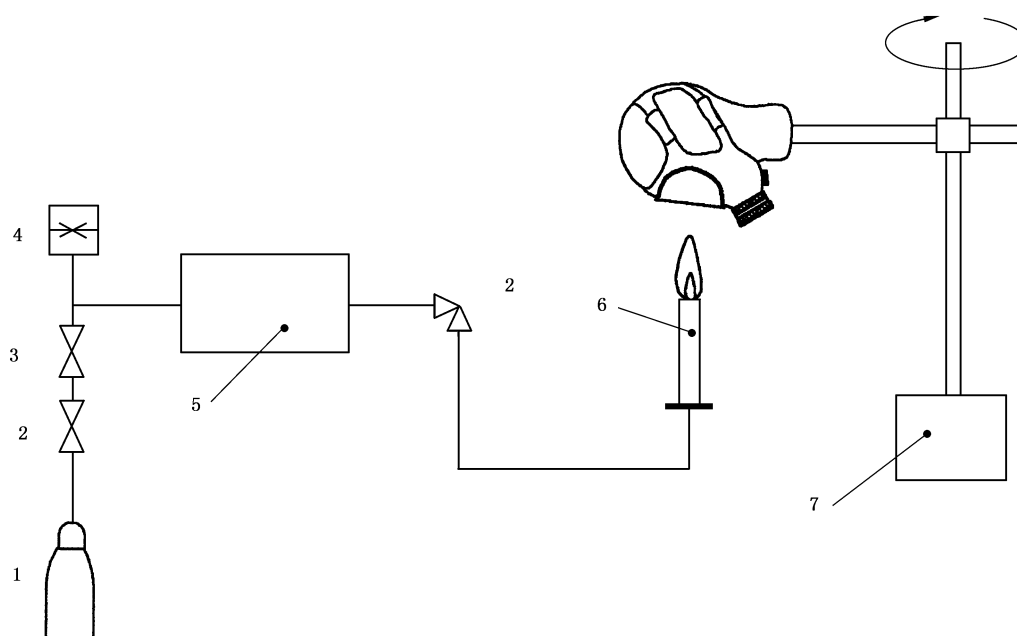
6.15.1 样品数量及要求

随弃式面罩 4 个,其中 2 个为未处理样品,另 2 个为 6.2.1 预处理后样品。

半面罩或全面罩 3 个,其中 1 个为未处理样品,另 2 个为 6.2.1 预处理后样品。

6.15.2 检测设备

可燃性检测装置示意图见图 7。检测设备包括一安装在支架上的金属头模,金属头模的高度应可调节,可作水平移动或圆周运动,头模鼻尖处位移速度或线速度应为 $(60\pm 5)\text{mm/s}$;头模移动中可经过丙烷燃烧器上方,燃烧器火焰高度可调,使用适当的量具测量高度,并使用直径约 1.5 mm 的热电偶测量火焰温度。



说明:

- 1——丙烷气瓶;
- 2——控制阀;
- 3——减压阀;
- 4——压力表;
- 5——火焰止回装置;
- 6——燃烧器;
- 7——旋转电机和速度控制器。

图 7 可燃性检测装置示意图

6.15.3 检测方法

将被测样品佩戴在金属头模上,调整金属头模高度,使燃烧器顶端与面罩最下端的垂直距离为 $(20\pm 2)\text{mm}$;然后使金属头模位于燃烧器燃烧区外。

点燃燃烧器后,调节火焰,使燃烧器顶端的火焰高度达到 $(40\pm 4)\text{mm}$,使距离燃烧器顶端 $(20\pm 2)\text{mm}$ 处的火焰温度达到 $(800\pm 50)^\circ\text{C}$ 。

启动金属头模运动控制装置,使被测样品经过燃烧区,记录通过火焰上方时面罩材料的燃烧情况。应重复检测,检测面罩的所有外表面材料,应使每个部件都通过 1 次火焰。

6.16 实用性能

6.16.1 基本要求

在进行实用性能检测之前,呼吸器应先经过所有实验室性能检测(除 6.15 可燃性),确认对受试者无害。

6.16.2 原理

由受试者佩戴呼吸器,模拟实际应用状态下的一些动作,然后对使用感受提供主观评价。

6.16.3 样品数量及要求

2 个样品,1 个为未处理样品,另 1 个为 6.2.1 预处理后样品。所有样品经过 6.1 方法检查,处于良好工作状态。每个受试者使用 1 个样品。

6.16.4 受试者要求

应符合 GB/T 23465—2009 中 4.2 的要求。应选用两名受试者。

6.16.5 检测条件

在温度为 16 °C~32 °C 和相对湿度为 30%~80% 的环境中进行检测。应记录实际的检测条件。

6.16.6 检测方法

检测步骤按 GB/T 23465—2009 中 5.5 进行。每个受试者应按照制造商提供的使用说明使用呼吸器。依据产品使用说明书,若呼吸器面罩上设有以日常性过滤元件更换、面罩清洗或维护为目的的、应由佩戴者经常拆卸或更换的部件(如吸气阀片、呼气阀片、头带或可更换的过滤元件等),在做实用性检测之前,受试者应依据产品说明书提供的操作方法,将样品上的该类部件拆卸后再组装,然后检测,按 GB/T 23465—2009 中表 2 对自吸过滤式产品的要求,在规定时间内完成规定的动作。

6.16.7 检测报告

每个受试者应按 GB/T 23465—2009 中第 6 章和表 3 的要求,并根据 5.15 的要求,提供主观评价。检测报告应符合 GB/T 23465—2009 中第 7 章的要求。

7 产品标识

7.1 产品上的标识

产品上应有以下标识:

- a) 名称、商标或其他可辨别制造商或供货商的标注;
- b) 型号和号码(如果适用);
- c) 本标准编号,过滤元件应标注滤料级别,级别用本标准编号和过滤元件级别组合方式标注,如 GB 2626—2019 KN90,或 GB 2626—2019 KP100。

7.2 包装上的标识

在最小销售包装上,应至少以中文用清晰、持久的方式标注,或透过透明包装可见下述信息:

- a) 名称、商标或其他可辨别制造商或供货商的标注；
- b) 面罩类型、型号和号码(如果适用)；
- c) 本标准编号,过滤元件应标注级别,级别用本标准编号和过滤元件级别组合方式标注,如 GB 2626—2019 KN90,或 GB 2626—2019 KP100；
- d) 适用的许可或认证信息；
- e) 生产日期(至少为年月)或生产批号,储存寿命(至少为年)；
- f) “参见制造商提供信息”字样；
- g) 制造商建议的储存条件(至少包括温度和湿度)。

附 录 A
(资料性附录)
检测要求汇总

本附录将标准中的技术要求、样品要求及检测条件等进行汇总,见表 A.1。

表 A.1 技术要求、样品要求和检测条件汇总

检测内容	技术要求条款	样品数量			样品预处理条件	检测条件章条号
		随弃式面罩	可更换式半面罩	全面罩		
基本要求	5.1	所有样品	所有样品	所有样品	未处理样品	6.1、6.16
外观检查	5.2	2 个	2 个	2 个	分别经过温度湿度预处理和机械强度预处理	6.1、6.2
过滤效率	5.3 及表 2	20 个,若有不同大小号码,每个号码至少 5 个	20 个过滤元件	20 个过滤元件	5 个温度湿度预处理后样品,5 个机械强度预处理后样品;5 个清洗和消毒预处理后样品(如果适用);其余为未处理样品	6.3
泄漏性	5.4 及表 3	10 个,若有不同大小号码,每个号码至少 2 个样品	2 个,若有不同大小号码,每个号码 2 个样品	2 个,若有不同大小号码,每个号码 2 个样品	一半数量为经过温度湿度预处理后样品,另一半为经过清洗和/或消毒预处理后样品(如果适用),或未处理样品;然后按 6.4.1.4 的要求,对设计允许某些部件经常拆卸或更换的产品(以日常清洗、维护为目的),将部件先拆卸,再重新组装后用于测试	6.4
吸气阻力	5.5 及表 4	4 个,若有不同大小号码,每个号码 2 个	4 个,若有不同大小号码,每个号码 2 个	4 个,若有不同大小号码,每个号码 2 个	一半数量为未处理样品或按 6.2.3 预处理后样品(如果适用),另一半数量为温度湿度预处理后样品	6.5
呼气阻力	5.5 及表 4	4 个有呼气阀的样品,若有不同大小号码,每个号码 2 个。若无呼气阀,可不检	4 个,若有不同大小号码,每个号码 2 个	4 个,若有不同大小号码,每个号码 2 个	一半数量为未处理样品,另一半数量为温度湿度预处理后样品	6.6

表 A.1 (续)

检测内容	技术要求条款	样品数量			样品预处理条件	检测条件章条号
		随弃式面罩	可更换式半面罩	全面罩		
呼气阀气密性	5.6.1	4个呼吸器上的呼气阀	4个呼吸器上的呼气阀	不适用	一半数量为未处理样品, 另一半数量为温度湿度预处理后样品	6.7
呼气阀保护装置	5.6.2及表5	3个呼吸器上的呼气阀保护装置	3个呼吸器上的呼气阀保护装置	3个呼吸器上的呼气阀保护装置	未处理样品	6.8
死腔	5.7	3个	1个	1个	未处理样品	6.9
视野	5.8及表6	1个	1个	1个	未处理样品	6.10
头带	5.9及表7	2个	2个	2个	1个为未处理样品, 1个为温度湿度预处理后样品	6.11
连接和连接部件	5.10及表8	不适用	2个	2个	1个为未处理样品, 1个为温度湿度预处理后样品	6.12
镜片	5.11	不适用	不适用	5个	未处理样品	6.13、6.14; 和6.1、6.16 (如果适用)
气密性	5.12	不适用	不适用	所有样品	未处理样品或其他条款规定的样品	6.14
可燃性	5.13	4个	3个	3个	随弃式面罩: 2个未处理样品, 2个为温度湿度预处理后样品; 半面罩和全面罩: 1个为未处理样品, 2个为温度湿度预处理后样品	6.15
清洗和/或消毒	5.14	如果适用, 分别包含在5.3过滤效率、5.4泄漏和5.5吸气阻力的检测中	包含在5.4中。如果过滤元件适用, 分别包含在5.3过滤效率、5.4泄漏和5.5吸气阻力的检测中	包含在5.4中。如果过滤元件适用, 分别包含在5.3过滤效率、5.4泄漏和5.5吸气阻力的检测中	按产品使用说明推荐的方法, 和最大允许清洗和/或消毒的次数(如果适用)进行预处理。并记录使用制造商提供的判断或消毒后过滤元件有效性的方法后的判断结果	6.4 或 6.2.3、6.3、 6.4和6.5 (如果适用)
实用性能	5.15	2个	2个	2个	2个样品, 1个为未处理样品, 另1个为6.2预处理后样品。在进行实用性能检测之前, 呼吸器应先经过所有实验室检测(除6.15可燃性)	6.16

表 A.1 (续)

检测内容	技术要求 条款	样品数量			样品预处理条件	检测条件 章条号
		随弃式面罩	可更换式半面罩	全面罩		
制造商应提供的信息	5.16	所有样品	所有样品	所有样品	未处理样品	6.1、 6.16
包装	5.17	所有样品	所有样品	所有样品	未处理样品	6.1
标识	7	所有样品	所有样品	所有样品	未处理样品	6.1

附 录 B
(资料性附录)

CMD 和 MMAD 的换算方法

B.1 将计数中位径(CMD)换算为质量中位径(MMD)

使用式(B.1),将 CMD 换算为 MMD:

$$D_{\text{MMD}} = D_{\text{CMD}} \exp(3 \ln^2 \sigma_g) \quad \dots\dots\dots (\text{B.1})$$

式中:

D_{MMD} ——颗粒物的质量中位径,单位为微米(μm);

D_{CMD} ——颗粒物的计数中位径,单位为微米(μm);

σ_g ——颗粒物粒度分布的几何标准偏差。

在 6.3.2.1a) 中,NaCl 颗粒物的 CMD 为 $(0.075 \pm 0.020) \mu\text{m}$,即分布在 $0.055 \mu\text{m} \sim 0.095 \mu\text{m}$ 范围内,粒度分布的几何标准偏差不大于 1.86;在 6.3.2.2a) 中,DOP 等适用的油类颗粒物的 CMD 为 $(0.185 \pm 0.020) \mu\text{m}$,即分布在 $0.165 \mu\text{m} \sim 0.205 \mu\text{m}$ 范围内,粒度分布的几何标准变差不大于 1.60,分别代入式(B.1),计算得出:

$$D_{\text{MMD,NaCl}} = (0.055 \sim 0.095) \exp(3 \ln^2 1.86) = (0.175 \sim 0.302) \quad \dots\dots\dots (\text{B.2})$$

式中:

$D_{\text{MMD,NaCl}}$ ——6.3.2.1a) 中规定的氯化钠颗粒物的 MMD,单位为微米(μm)。

$$D_{\text{MMD,DOP}} = (0.165 \sim 0.205) \exp(3 \ln^2 1.60) = (0.320 \sim 0.398) \quad \dots\dots\dots (\text{B.3})$$

式中:

$D_{\text{MMD,DOP}}$ ——6.3.2.2a) 规定的 DOP 等适用的油性颗粒物的 MMD,单位为微米(μm)。

B.2 将 MMD 换算为空气动力学质量中位径(MMAD)

使用式(B.4),将 MMD 换算为 MMAD:

$$D_{\text{MMAD}} = D_{\text{MMD}} \left(\frac{\rho_p}{\rho_0 \chi} \right)^{\frac{1}{2}} \quad \dots\dots\dots (\text{B.4})$$

式中:

D_{MMAD} ——颗粒物的空气动力学质量中位径,单位为微米(μm);

D_{MMD} ——颗粒物的质量中位径,单位为微米(μm);

ρ_p ——颗粒物的密度,单位为千克每立方米(kg/m^3);

ρ_0 ——标准球形颗粒物,即水的密度,为 $1\,000 \text{ kg}/\text{m}^3$;

χ ——颗粒物的动力学形状系数,由表 B.1 提供。

表 B.1 某些典型颗粒物的动力学形状系数(χ)

按颗粒几何形状或粉尘类型分类	χ
球形	1.00
立方体	1.08
煤尘	1.05~1.11

表 B.1 (续)

按颗粒几何形状或粉尘类型分类	χ
石英尘	1.36
沙尘	1.57
滑石粉尘	1.88

注：本表数据来自 Aerosol Technology: Properties, Behavior, and Measurement of Airborne Particles, 2nd Edition, Table 3.2。见参考文献[5]。

B.3 本标准规定的 NaCl 颗粒物的 MMAD

NaCl 的密度为 $2\ 200\ \text{kg}/\text{m}^3$, NaCl 颗粒的几何形状最接近立方体, NaCl 的 χ 从表 B.1 中按立方体形状取 1.08。将式(B.2)计算得出的 $D_{\text{MMD,NaCl}}$ 粒度范围代入式(B.4), 计算得出:

$$D_{\text{MMAD,NaCl}} = (0.175 \sim 0.302)[2\ 200/(1\ 000 \times 1.08)]^{1/2} = (0.249 \sim 0.430) \dots\dots (B.5)$$

式中:

$D_{\text{MMAD,NaCl}}$ ——6.3.2.1a)中规定的 NaCl 颗粒物的 MMAD, 单位为微米(μm)。

B.4 本标准规定的 DOP 颗粒物的 MMAD

DOP 的密度取 $985\ \text{kg}/\text{m}^3$, DOP 颗粒的几何形状最接近球形, DOP 的 χ 从表 B.1 中按球形取 1, 将式(B.3)计算得出的 $D_{\text{MMD,DOP}}$ 粒度范围代入式(B.4), 计算得出:

$$D_{\text{MMAD,DOP}} = (0.320 \sim 0.398)[985/(1\ 000 \times 1)]^{1/2} = (0.318 \sim 0.395) \dots\dots\dots (B.6)$$

式中:

$D_{\text{MMAD,DOP}}$ ——6.3.2.2a)中规定的 DOP 颗粒物的 MMAD, 单位为微米(μm)。

附 录 C (规范性附录)

判断 KP 过滤元件加载过滤效率是否继续下降的方法

C.1 基本原理

在加载的状态下判断过滤效率的下降趋势(即穿透率的升高趋势),会受检测设备的分辨率和该过滤元件的过滤效率级别两个因素的影响。假设某过滤效率检测设备的分辨率为 $X\%$,那么,对于穿透率分别为 0.000% 和 $X\%$ 的两个过滤元件,设备就无法区分。在 6.3.2.2b)中,对颗粒物过滤效率检测设备的测试精度要求是 1% ,那么,对于穿透率为 Y 的一个过滤元件,在反复检测其穿透率时,结果将在 $(Y-1\% \times Y)$ 和 $(Y+1\% \times Y)$ 范围内波动,所以穿透率测试读数之间最大会相差 $2\%Y$,或 $0.02Y$ 。

综合上述两个因素的影响作用,可以确定穿透率升高趋势的判断依据,即加载穿透率曲线的波动带宽限值,用 BL 表示。

C.2 计算波动带宽限值

不同过滤效率检测设备的分辨率会不同,应依据过滤效率检测设备的实际分辨率,使用式(C.1)计算 KP 类过滤元件的各过滤效率级别所对应的波动带宽限值。

使用式(C.1),计算波动带宽限值:

$$BL_{KP100} (BL_{KP95} \text{ 或 } BL_{KP90}) = R + 0.02 \times P \dots\dots\dots (C.1)$$

式中:

BL_{KP100} ——KP100 过滤元件的波动带宽限值;

BL_{KP95} ——KP95 过滤元件的波动带宽限值;

BL_{KP90} ——KP90 过滤元件的波动带宽限值;

R ——检测过滤效率设备的分辨率;

0.02 ——6.3.2.2b)规定的过滤效率的检测精度的 2 倍;

P ——各级别 KP 类过滤元件的最大穿透率限值,KP100 为 0.03% ,KP95 为 5.0% ,KP90 为 10.0% 。

C.3 应用波动带宽限值判断 KP 类过滤元件过滤效率的下降趋势

当 KP 类过滤元件的颗粒物加载量已达到 6.3.3.1 规定的基本要求时,从符合加载量基本要求的第一个读数开始倒推 5 个读数(见图 C.1 中的 5 个 A 点),如果连续记录的这 5 个穿透率读数的最大值和最小值的差(即波动带宽)大于式(C.1)计算得出的波动带宽限值,或这 5 个读数中包含一个最大穿透率读数(如图 C.1 中的 A1 点),都应判断过滤效率在继续下降,应继续加载;随后每增加 5 个穿透率的读数(如图 C.1 中的 B 点、C 点和 D 点),应计算波动带宽;如果波动带宽不大于式(C.1)计算得出的波动带宽限值(见图 C.1 中的 5 个 C 点),但其中新出现了一个最大穿透率读数(如图 C.1 中 C4 点),仍应判断过滤效率在继续下降,应继续加载;如果波动带宽不大于式(C.1)计算得出的波动带宽限值,其中未出现新的最大穿透率读数,宜判断过滤效率已停止下降(见图 C.1 中的 5 个 D 点)。

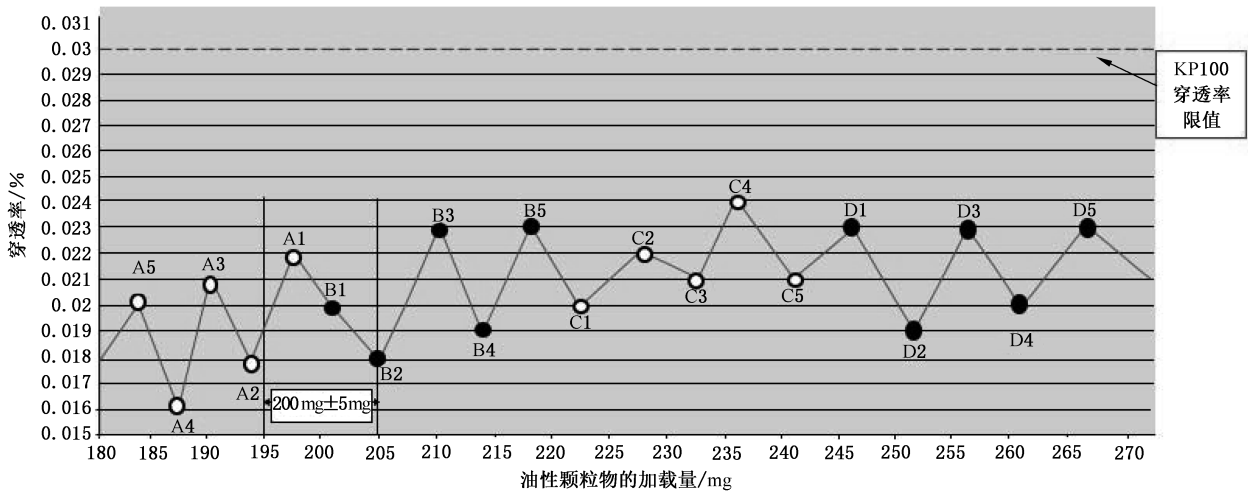


图 C.1 BL=0.004%条件下的判断 KP100 过滤元件加载穿透率曲线升高趋势的示意图



附 录 D
(规范性附录)
试验头模主要尺寸

本标准检测中使用的试验头模主要尺寸见表 D.1。

表 D.1 试验头模主要尺寸要求

单位为毫米

尺寸项目	小号	中号	大号
形态面长	113	122	131
面宽	136	145	154
瞳孔间距	57.0	62.5	68.0



附 录 E
(资料性附录)

本标准与 2006 年版标准的主要区别

本附录对本标准与 2006 年版标准的主要区别进行汇总,见表 E.1。

表 E.1 GB 2626—2019 与 GB 2626—2006 的主要区别

序号	存在区别的主要内容	GB 2626—2006	GB 2626—2019
1	标准名称	呼吸防护用品 自吸过滤式防颗粒物呼吸器	呼吸防护 自吸过滤式防颗粒物呼吸器
2	术语和定义	烟(3.3)、雾(3.4)、微生物(3.5)	无烟、雾、微生物三项术语; 3.14 和 3.19~3.24,增加穿透率、佩戴气密性检查、指定防护因数、计数中位径、质量中位径、空气动力学粒径和空气动力学质量中位径七项术语
3	基本要求	5.1 为“一般要求”	5.1 改为“基本要求”; 增加从使用角度对呼吸器材料的要求;增加对呼吸器面罩大小号码的设计、不同佩戴方式的设计、呼气阀保护装置设计和可更换式面罩某些部件可清洗的有关要求
4	颗粒物过滤效率的检测方法:检测设备分辨率	6.3.2 无要求	6.3.2,增加要求为 $\leq 0.003\%$
5	颗粒物过滤效率的检测方法:颗粒物粒径的换算方法	6.3.2 未提供	6.3.2 和附录 B,增加相关内容
6	颗粒物过滤效率的检测方法:KP 过滤元件过滤效率加载测试终点判断方法	6.3.3 规定不够详细	6.3.3 和 6.3.4,增加最大加载量限值和波动带宽限值的要求和规范性附录 C,提供详细判断方法
7	泄漏性的检测方法	6.4 未考虑产品部件拆卸、组装对呼吸器面罩泄漏性的影响	6.4,增加要求,产品设计如果允许某些部件经常拆卸或更换(以日常清洗、维护为目的),检测泄漏性之前,应先将样品上的该类部件拆卸、组装后再用于检测
8	呼吸阻力的检测方法	6.5 和 6.6,测试中未要求面罩与试验头模之间应密合;对试验头模内置呼吸管道构造无要求	6.5 和 6.6,修改要求面罩与试验头模之间应气密,增加要求呼吸阻力测试应取最大值;增加图 4,示意试验头模内置呼吸管道的构造细节
9	吸气阻力(Pa)技术要求	5.5,所有类型和级别的呼吸器面罩 ≤ 350	5.5,修改要求, 无呼气阀的随弃式面罩:KN90/KP90; ≤ 170 ; KN95/KP95; ≤ 210 ; KN100/KP100; ≤ 250 ; 带呼气阀的随弃式面罩:KN90/KP90; ≤ 210 ; KN95/KP95; ≤ 250 ; KN100/KP100; ≤ 300 ; 可更换式半面罩和全面罩:KN90/KP90; ≤ 250 ; KN95/KP95; ≤ 300 ; KN100/KP100; ≤ 350

表 E.1 (续)

序号	存在区别的主要内容	GB 2626—2006	GB 2626—2019
10	呼气阻力(Pa)技术要求	5.5,所有类型 and 级别的呼吸器面罩 ≤ 250	5.5,修改要求,带呼气阀的各类面罩 ≤ 150
11	呼气阀气密性的技术要求和检测方法	5.6.1 和 6.7,未考虑一个面罩有多个呼气阀的情况;检测气密性时呼气阀为水平状态,与典型使用状态不符;没有要求样品与检测装置之间应气密	5.6.1 和 6.7,增加对一个面罩有多个呼气阀情况下应做出的要求;检测气密性时呼气阀改为垂直状态;增加要求样品与检测装置之间应气密;更改检测方法为在 249 Pa 负压条件下呼气阀泄漏气流量不应大于 30 mL/m ³
12	呼气阀保护装置的名称	5.6.2 和 6.8 为“呼气阀盖”	5.6.2 和 6.8 改为“呼气阀保护装置”
13	死腔的检测方法	图 5,检测装置示意图存在错误	图 7,修改检测装置示意图
14	半面罩视野的技术要求	表 5,下方视野 $\geq 60^\circ$	表 6,修改要求,与 GB 2890—2009 对半面罩的要求保持一致,双目视野 $\geq 65\%$ 和下方视野 $\geq 35^\circ$
15	全面罩视野的技术要求	表 5, 大眼窗:总视野 $\geq 70\%$,双目视野 $\geq 80\%$; 双眼窗:总视野 $\geq 70\%$,双目视野 $\geq 20\%$	表 6,修改要求,与 GB 2890—2009 对全面罩的要求保持一致, 大眼窗:总视野 $\geq 70\%$,双目视野 $\geq 55\%$,下方视野 $\geq 35^\circ$; 双眼窗:总视野 $\geq 65\%$,双目视野 $\geq 24\%$,下方视野 $\geq 35^\circ$
16	全面罩镜片的技术要求	5.11,未考虑镜片会导致视物变形的问题,未考虑产品使用保明贴片或防雾剂的情况	5.11,增加要求,在 6.16 实用性能检测中对镜片是否导致视物的变形,对保明片、防雾剂(如果适用)是否导致视物变形、模糊,或防雾剂对人产生的刺激和其他不适等进行评价
17	可燃性	5.13,要求所有产品都符合	5.13.1,修改要求,允许产品设计不阻燃,在 5.16c)1)中要求制造商增加对产品设计不阻燃的说明“本产品不适合存在明火的作业场所(如焊接、铸造等)”
18	清洗和消毒	5.14,未考虑产品宣称过滤元件可清洗和/或消毒的情况	5.14、5.16 d)和 6.2.3, 对产品设计允许过滤元件可清洗和/或消毒后重复使用的产品增加要求,在制造商应提供的信息部分要求提供适用的颗粒物具体特性和/或范围;可清洗和/或消毒的最大次数,供使用者判断是否继续有效或更换的方法;在 6.2.3 中,增加样品按照制造商的说明方法做预处理后满足 5.3 过滤效率、5.4 泄漏性和 5.5 中吸气阻力的要求
19	制造商应提供的信息	5.15	5.16,增加对呼吸器适用范围与限制、产品更换、产品可燃性、产品可清洗或消毒的具体说明内容的要求

表 E.1 (续)

序号	存在区别的主要内容	GB 2626—2006	GB 2626—2019
20	实用性能	无规定	5.15 和 6.16, 增加规定, 对 5.1、5.11 提出的基本技术要求提供检测方法, 采纳 GB/T 23465—2009 方法
21	头带测试方法	6.11.3	6.11.3, 增加按照头带正常使用被拉伸的方向施加测试拉力的要求



参 考 文 献

- [1] ISO 16900-2:2009 Respiratory protective devices—Methods of test and test equipment—Part 2; Determination of breathing resistance
- [2] ISO 16972:2010 Respiratory protective devices—Terms, definitions, graphical symbols and units of measurement
- [3] EN 136:1998 Respiratory protective devices—Full face masks—Requirements, testing, marking
- [4] EN 149:2001 Respiratory protective devices—Filtering half masks to protect against particles—Requirements, testing, marking
- [5] William C. Hinds, *Aerosol Technology: properties, behavior and measurement of airborne particles*, 2nd Edition, A Wiley—Interscience Publication, John Wiley & Sons, Inc. 1999. ISBN 0-471-19410-7.
- [6] US CDC, Procedure No. TEB-APR-STP-0051 Revision 2.1, Date: 20 August 2012, Determination of Particulate Filter Efficiency Level for P100 Series Filters against Liquid Particulates for Non-powered, Air-Purifying Respirators Standard testing Procedure (STP). <http://www.cdc.gov/niosh/npptl/stps/pdfs/TEB-APR-STP-0051>
- [7] US CDC, Procedure No. TEB-APR-STP-0053 Revision 2.1 Date: 20 August 2012. Determination of Particulate Filter Efficiency Level for P95 Series Filters against Liquid Particulates for Non-powered, Air-Purifying Respirators Standard testing Procedure (STP). <http://www.cdc.gov/niosh/npptl/stps/pdfs/TEB-APR-STP-0053>
-