

ICS 71.060.50  
G 12



# 中华人民共和国国家标准

GB/T 10666—2019  
代替 GB/T 10666—2008

---

## 次氯酸钙(漂粉精)

Calcium hypochlorite

2019-06-04 发布

2020-05-01 实施

国家市场监督管理总局  
中国国家标准化管理委员会 发布

## 前 言

本标准按照 GB/T 1.1—2009 给出的规则起草。

本标准代替 GB/T 10666—2008《次氯酸钙(漂粉精)》，与 GB/T 10666—2008 相比，除编辑性修改外主要技术变化如下：

- 取消了产品等级，产品分 I、II、III 型(见第 3 章，2008 年版的第 3 章)；
- 修改了钠法产品粒度粒径范围，删除了钙法产品粒度指标(见第 3 章，2008 年版的第 3 章)；
- 修改了批次和采样规定(见第 4 章，2008 年版的第 4 章)；
- 增加了甲苯法测定水分的方法原理，修改和完善了操作条件(见 5.4.1，2008 年版的 5.3.1)；
- 增加了干燥法测定水分的方法原理和仪器(见 5.4.2.1、5.4.2.2，2008 年版的 5.3.2.1)；
- 增加了粒度测定的方法原理，修改了试验筛筛孔尺寸(见 5.6.1、5.6.2.2，2008 年版的 5.5.1)；
- 修改了出厂检验项目(见 6.1.2，2008 年版的 6.2)；
- 删除了标志标签中危险化学品、安全标签、安全技术说明书和质量证明书内容(见 7.1，2008 年版的 7.1)；
- 增加了不同温度下水的密度(见附录 A)。

本标准由中国石油和化学工业联合会提出。

本标准由全国化学标准化技术委员会(SAC/TC 63)归口。

本标准起草单位：江苏索普(集团)有限公司、中石化江汉盐化工湖北有限公司、湖北兴发化工集团股份有限公司、锦西化工研究院有限公司。

本标准主要起草人：胡宗贵、李富荣、葛立新、袁东清、龚兆鸿、高旭东、陈沛云、谭荣。

本标准于 1989 年首次发布，1995 年第一次修订，2008 年第二次修订。

## 次氯酸钙(漂粉精)

**警示**——次氯酸钙具有腐蚀性和氧化性。使用本标准的人员应有正规实验室工作的实践经验。本标准并未指出所有可能的安全问题。使用者有责任采取适当的安全和健康措施,并保证符合国家有关法规规定的条件。

### 1 范围

本标准规定了次氯酸钙(漂粉精)的要求、采样、试验方法、检验规则、标志、包装、运输和贮存。本标准适用于次氯酸钙(漂粉精)(以下简称产品)。

### 2 规范性引用文件

下列文件对于本文件的应用是必不可少的。凡是注日期的引用文件,仅注日期的版本适用于本文件。凡是不注日期的引用文件,其最新版本(包括所有的修改单)适用于本文件。

- GB 190 危险货物包装标志
- GB/T 191 包装储运图示标志
- GB/T 601 化学试剂 标准滴定溶液的制备
- GB/T 603 化学试剂 试验方法中所用制剂及制品的制备
- GB/T 6003.1 试验筛 技术要求和检验 第1部分:金属丝编织网试验筛
- GB/T 6678 化工产品采样总则
- GB/T 6679 固体化工产品采样通则
- GB/T 6682 分析实验室用水规格和试验方法
- GB/T 8170 数值修约规则与极限数值的表示和判定
- GB 19109 次氯酸钙包装要求

### 3 要求

3.1 外观:产品为白色或微灰色固体。

3.2 产品应符合表1的物化性能要求。

表1 产品物化性能要求

项 目	指 标					
	钠 法			钙 法		
	I	II	III	I	II	III
有效氯(以Cl计) $w/\%$ $\geq$	70.0	65.0	62.0	65.0	60.0	57.0
水分 $w/\%$	4~10			$\leq 3$	$\leq 4$	
稳定性检验有效氯损失/ $\%$ $\leq$	—	—	—	8.0	10.0	12.0
粒度(355 $\mu\text{m}$ ~1.6 mm) $w/\%$ $\geq$	90	85	—	—		

## 4 采样

4.1 以每天或每一生产周期生产的产品(相同原料、同一工艺生产)为一批。

4.2 活动盖塑料桶、钢桶、纤维板桶(包括纸板桶)、由塑料内包装和纤维板箱组成的组合包装(包括瓦楞纸箱)或最大净重为 120 kg 的活动盖塑料罐包装的产品按 GB/T 6678 确定采样单元数。宜用 GB/T 6679 中适宜的采样探子自桶或罐的中心插入 3/4 深处采取有代表性的样品。生产企业可在包装线上采取有代表性的样品进行检验。当对产品质量有异议时,应按 GB/T 6678 规定的采样单元数采样为准。

4.3 将采取的样品混匀,四分法缩分到不少于 500 g,将样品装于清洁、干燥带塞的棕色瓶中。瓶上注明:企业名称、产品名称(标注:钠法或钙法)、型号、批号或生产日期、采样量、采样日期等。

## 5 试验方法

### 5.1 试验规定

本标准所用试剂和水,在没有注明其他要求时,均指分析纯试剂和 GB/T 6682 中规定的三级水。试验中所用标准滴定溶液、试剂及制品制备,在没有注明其他要求时,均按 GB/T 601、GB/T 603 之规定制备。

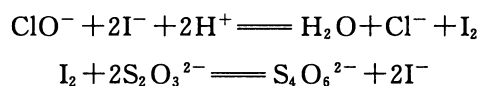
### 5.2 外观

自然光下目视观察样品。

### 5.3 有效氯的测定

#### 5.3.1 方法原理

在酸性介质中次氯酸根与碘化钾反应析出碘,以淀粉为指示剂,用硫代硫酸钠标准滴定溶液滴定,蓝色消失即为终点。反应式如下:



#### 5.3.2 试剂和溶液

**警示——硫酸具有强腐蚀性。**

5.3.2.1 碘化钾溶液:100 g/L。称取 100 g 碘化钾,溶于 1 000 mL 水中。

5.3.2.2 硫酸溶液:3+100。量取 30 mL 硫酸,缓缓注入 1 000 mL 水中,冷却,摇匀。

5.3.2.3 硫代硫酸钠标准滴定溶液: $c(\text{Na}_2\text{S}_2\text{O}_3) = 0.1 \text{ mol/L}$ 。

5.3.2.4 可溶性淀粉溶液:10 g/L。使用期为两周。

#### 5.3.3 仪器设备

5.3.3.1 一般实验室仪器。

5.3.3.2 滴定管:50 mL, A 级,分度值 0.1 mL。

5.3.3.3 单标线吸量管:25 mL, A 级。

### 5.3.4 试验步骤

#### 5.3.4.1 样品溶液制备

称取约 3.5 g 样品(精确到 0.000 1 g),置于研钵中,加少量水,充分研磨呈均匀乳液,然后全部移入 500 mL 容量瓶中,用水稀释至刻度,摇匀。

#### 5.3.4.2 测定

用单标线吸量管移取 25 mL 样品溶液,置于带塞的磨口锥形瓶中,加 20 mL 碘化钾溶液和 10 mL 硫酸溶液,在暗处放置 5 min。用硫代硫酸钠标准滴定溶液滴定至浅黄色,加 1 mL 淀粉指示液,溶液呈蓝色,再继续滴定至蓝色消失即为终点。

### 5.3.5 试验数据处理

有效氯以氯(Cl)的质量分数  $w_1$  计,按式(1)计算:

$$w_1 = \frac{(V_1/1\ 000)cM}{m_1 \times 25/500} \times 100\% = \frac{V_1 c M}{50 m_1} \times 100\% \quad \dots\dots\dots (1)$$

式中:

$V_1$ ——硫代硫酸钠标准滴定溶液的体积的数值,单位为毫升(mL);

$c$  ——硫代硫酸钠标准滴定溶液浓度的准确的数值,单位为摩尔每升(mol/L);

$m_1$ ——样品的质量的数值,单位为克(g);

$M$ ——氯的摩尔质量的数值,单位为克每摩尔(g/mol)( $M=35.453$ )。

### 5.3.6 允许差

平行测定结果之差的绝对值不大于 0.3%。取平行测定结果的算术平均值为测定结果。

## 5.4 水分的测定

### 5.4.1 甲苯法(仲裁法)

#### 5.4.1.1 方法原理

样品中水分和甲苯受热共沸,利用甲苯与水互不相溶的性质,水分被分离出来。

#### 5.4.1.2 试剂

甲苯。使用前脱水处理。

#### 5.4.1.3 仪器设备

##### 5.4.1.3.1 一般实验室仪器。

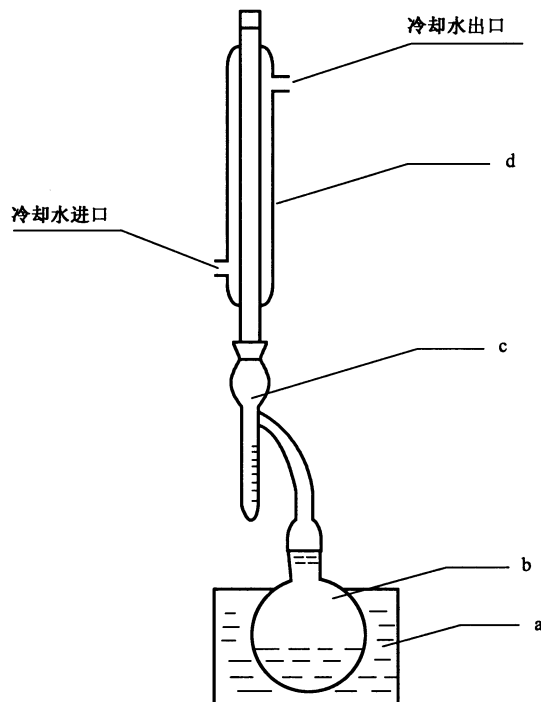
##### 5.4.1.3.2 水分测定装置:水分测定器和甘油浴或可调温电加热套(精度 $\pm 1\ ^\circ\text{C}$ ,见图 1)。

##### 5.4.1.3.3 水分测定器:500 mL 圆底烧瓶和计量管。其中,计量管体积 10 mL(0 mL~0.3 mL 的分度值为 0.03 mL)。

#### 5.4.1.4 试验步骤

称取约 100 g 样品(精确到 0.01 g),置于干燥的 500 mL 烧瓶(图 1 中 b)中,加 200 mL 甲苯(以淹没样品为限)。将仪器按图 1 装好,其系统密闭,开启冷凝器(图 1 中 d)的冷却水。在甘油浴或可调温

电加热套(图 1 中 a)中缓慢加热,温度保持在 135 ℃~140 ℃,进行回流,并控制回流速度为 2 滴/s~4 滴/s。当计量管(图 1 中 c)中溶液的水层不再增高时,停止加热,冷却。待计量管(图 1 中 c)中甲苯与水的界面清晰后,记下水的体积  $V_2$ 。不同温度下水的密度参照附录 A。



说明:

- a——甘油浴或可调温电加热套;
- b——500 mL 圆底烧瓶;
- c——计量管;
- d——冷凝器。

图 1 水分测定装置示意图

#### 5.4.1.5 试验数据处理

水分以水(H<sub>2</sub>O)的质量分数  $w_2$  计,按式(2)计算:

$$w_2 = \frac{\rho V_2 / 1\ 000}{m_2} \times 100\% \quad \dots\dots\dots (2)$$

式中:

- $\rho$  ——室温下水的密度的数值,单位为克每升(g/L);
- $V_2$  ——计量管中水的体积的数值,单位为毫升(mL);
- $m_2$  ——样品的质量的数值,单位为克(g)。

#### 5.4.1.6 允许差

平行测定结果之差的绝对值不大于 0.2%。取平行测定结果的算术平均值为测定结果。

#### 5.4.2 干燥法

##### 5.4.2.1 方法原理

将定量样品平铺规定尺寸的称量瓶中,在规定温度下加热。称量。

### 5.4.2.2 仪器设备

5.4.2.2.1 一般实验室仪器。

5.4.2.2.2 红外线快速干燥器或电加热鼓风干燥箱,可控制在 105 ℃~115 ℃。

5.4.2.2.3 称量瓶:φ60 mm×30 mm。

### 5.4.2.3 试验步骤

用称量瓶称取约 5 g 样品(精确到 0.01 g),置于快速干燥器红外灯下正中部或干燥箱中,在 105 ℃~115 ℃下烘干 30 min。冷却至室温,称量。

### 5.4.2.4 试验数据处理

水分以水(H<sub>2</sub>O)的质量分数  $w_3$  表示,按式(3)计算:

$$w_3 = \frac{m_3 - m_4}{m_3} \times 100\% \quad \dots\dots\dots(3)$$

式中:

$m_3$ ——样品的质量的数值,单位为克(g);

$m_4$ ——干燥后样品的质量的数值,单位为克(g)。

### 5.4.2.5 允许差

平行测定结果之差的绝对值不大于 0.2%。取平行测定结果的算术平均值为测定结果。

## 5.5 稳定性检验——有效氯损失的测定

### 5.5.1 方法原理

在规定条件下加热样品,根据加热后有效氯损失占加热前有效氯的百分数计算有效氯损失。

### 5.5.2 试剂和溶液

试剂和溶液同 5.3.2。

### 5.5.3 仪器设备

5.5.3.1 蒸汽浴或具有同等功能的仪器(见图 2)。

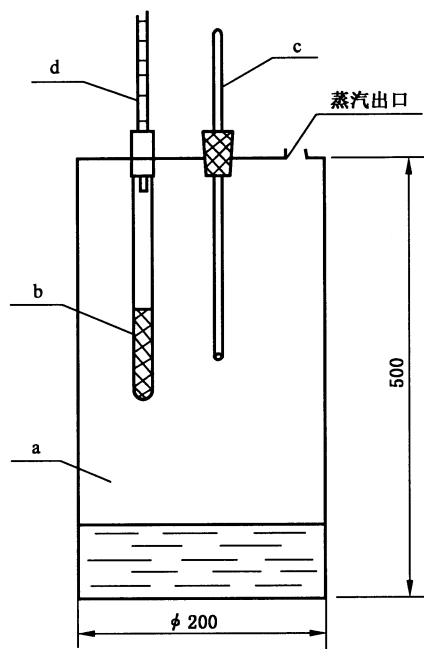
5.5.3.2 玻璃试管,φ25 mm×200 mm。

5.5.3.3 温度计,0 ℃~150 ℃,分度值 0.1 ℃。

5.5.3.4 空气冷却管,φ6 mm×380 mm。

### 5.5.4 试验步骤

称取约 15 g 样品(精确到 0.1 g),置于玻璃试管(图 2 中 b)中,玻璃试管顶部用带有橡皮塞的空气冷却管塞紧,使空气冷却管下端距样品表面 5 mm~10 mm。再将玻璃试管放入沸腾水的蒸汽浴中,保持 2 h。之后将玻璃试管从蒸汽浴中取出,取下橡皮塞及空气冷却管,将玻璃试管顶部密封好,冷却至室温。把玻璃试管中的样品移入研钵中研细,再按 5.3 测定其有效氯的含量  $w_4$ 。



说明：

- a——蒸汽浴或具有同等功能的仪器；
- b——装有被分析样品的玻璃试管(2个)；
- c——温度计；
- d——空气冷却管。

图 2 测定有效氯损失装置示意图

### 5.5.5 试验数据处理

有效氯损失以有效氯损失的百分数  $X_1$  计,按式(4)计算:

$$X_1 = \frac{w_1 - w_4}{w_1} \times 100\% \quad \dots\dots\dots (4)$$

式中:

- $w_1$ ——加热前有效氯质量分数的算术平均值;
- $w_4$ ——加热后有效氯质量分数的算术平均值。

### 5.5.6 允许差

加热后有效氯平行测定结果之差的绝对值不大于 0.4%。取平行测定结果的算术平均值为测定结果。

## 5.6 粒度的测定

### 5.6.1 方法原理

借助机械振摇,使样品通过单个试验筛或一组不同筛孔尺寸的试验筛被筛分。

### 5.6.2 仪器设备

#### 5.6.2.1 电动振筛机。



5.6.2.2 试验筛:筛面直径 200 mm,高度 50 mm,筛孔尺寸为 355  $\mu\text{m}$  和 1.6 mm,筛框和筛网为不锈钢材质,有筛底和筛盖,应符合 GB/T 6003.1 规定。

### 5.6.3 试验步骤

将试验筛上盖、不同规格试验筛从大到小的次序及底盘依次组装。称取约 100 g 样品(精确到 0.1 g),置于最上层的试验筛中,将装有被测样品的试验筛组安装在电动振筛机上。启动电动振筛机,振动 5 min。分别称量最上层试验筛的筛余物及底盘内筛出物的质量。

### 5.6.4 试验数据处理

粒度以粒度的质量分数  $w_5$  计,按式(5)计算:

$$w_5 = \frac{m_5 - m_6 - m_7}{m_5} \times 100\% \quad \dots\dots\dots (5)$$

式中:

$m_5$ ——样品的质量的数值,单位为克(g);

$m_6$ ——最上层试验筛中筛余物的质量的数值,单位为克(g);

$m_7$ ——底盘中筛出物的质量的数值,单位为克(g)。

### 5.6.5 允许差

平行测定结果之差的绝对值不大于 1%。取平行测定结果的算术平均值为测定结果。

## 6 检验规则

### 6.1 检验分类和检验项目

#### 6.1.1 检验分类

检验分类:出厂检验和型式检验。

#### 6.1.2 出厂检验

本标准规定的钠法产品全部检验项目为出厂检验项目,钙法产品外观、有效氯和水分为出厂检验项目,应逐批检验。

#### 6.1.3 型式检验

本标准规定的全部检验项目为型式检验项目。正常生产情况下,每 3 个月至少进行一次型式检验。有下述情况之一时,也应进行型式检验:

- 关键生产工艺有改变;
- 主要原料有变化;
- 停产后复产;
- 生产装置出现重大波动调整后。

### 6.2 判定和复验规则

#### 6.2.1 判定规则

6.2.1.1 产品质量指标按 GB/T 8170 中规定的“修约值比较法”进行判定。

6.2.1.2 产品应由生产企业的质量检验部门按本标准规定进行检验,依据检验结果与标准要求对产品

做出质量判定,并提供质量证明。

6.2.1.3 产品出厂时,每批产品应附有质量证明,内容包括:企业名称、产品名称、型号、批号或生产日期、批量、产品质量符合本标准证明、执行标准编号,并加盖企业质检章。

#### 6.2.2 复验规则

检验结果如有一项指标不符合本标准要求,应重新自该批产品中以双倍采样单元数采样进行复验。复验结果即使有一项指标不符合本标准要求,则该批产品为不合格。

### 7 标志、包装、运输和贮存

#### 7.1 标志

出厂产品的外包装上应有明显牢固的标志,内容包括:企业名称、地址、产品名称(标注:钠法或钙法)、型号、净含量、批号或生产日期、生产许可证编号及标志、本标准编号、GB 190 中规定的“氧化剂”和“腐蚀品”标志。外包装上还应有 GB/T 191 中规定的“怕雨”标志。

#### 7.2 包装

按 GB 19109 规定执行。

#### 7.3 运输

产品运输过程中注意防护,避免包装损坏、受潮、曝晒、污染,远离热源。禁止与酸类、有机物、还原剂等与产品发生危险反应的物品混装运输。

#### 7.4 贮存

产品应存放于干燥、阴凉、通风的仓库中,避免阳光照射,应远离火种和热源,并禁止与酸类、有机物、还原剂等与产品发生危险反应的货物一起存放。

附 录 A  
(资料性附录)  
不同温度下水的密度

不同温度下水的密度见表 A.1。

表 A.1 不同温度下水的密度

$t/^\circ\text{C}$	$\rho/(\text{g/L})$	$t/^\circ\text{C}$	$\rho/(\text{g/L})$	$t/^\circ\text{C}$	$\rho/(\text{g/L})$	$t/^\circ\text{C}$	$\rho/(\text{g/L})$
0	999.840	11	999.605	22	997.769	33	994.700
1	999.898	12	999.497	23	997.537	34	994.369
2	999.940	13	999.377	24	997.295	35	994.029
3	999.964	14	999.244	25	997.043	36	993.681
4	999.972	15	999.099	26	996.782	37	993.325
5	999.964	16	998.943	27	996.511	38	992.962
6	999.940	17	998.774	28	996.231	39	992.591
7	999.901	18	998.595	29	995.943	40	992.212
8	999.848	19	998.404	30	995.645	—	—
9	999.781	20	998.203	31	995.339	—	—
10	999.699	21	997.991	32	995.024	—	—

中 华 人 民 共 和 国  
国 家 标 准  
次 氯 酸 钙 (漂 粉 精)  
GB/T 10666—2019

\*

中国标准出版社出版发行  
北京市朝阳区和平里西街甲2号(100029)  
北京市西城区三里河北街16号(100045)

网址 [www.spc.net.cn](http://www.spc.net.cn)

总编室:(010)68533533 发行中心:(010)51780238

读者服务部:(010)68523946

中国标准出版社秦皇岛印刷厂印刷  
各地新华书店经销

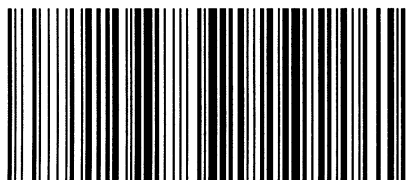
\*

开本 880×1230 1/16 印张 1 字数 20 千字  
2019年6月第一版 2019年6月第一次印刷

\*

书号: 155066·1-62679 定价 18.00 元

如有印装差错 由本社发行中心调换  
版权专有 侵权必究  
举报电话:(010)68510107



GB/T 10666—2019

打印日期: 2019年6月13日

