



中华人民共和国医药行业标准

YY/T 0700—2008/ISO 16603:2004

血液和体液防护装备 防护服材料抗血液和体液穿透性能测试 合成血试验方法

**Clothing for protection against contact with blood and body fluids—
Determination of the resistance of protective clothing materials to
penetration by blood and body fluids—
Test method using synthetic blood**

(ISO 16603:2004, IDT)

2008-10-17 发布

2010-01-01 实施

国家食品药品监督管理局 发布

前 言

本标准等同采用 ISO 16603:2004《血液和体液防护装备 防护服材料抗血液和体液穿透性能测试合成血试验方法》。

为便于使用,本标准做了下列编辑性修改:

“本国际标准”一词改为“本标准”;

用小数点代替作为小数点的逗号“,”;

删去国际标准的前言。

本标准的附录 A 为资料性附录。

本标准由国家食品药品监督管理局提出。

本标准由全国医用临床检验实验室及体外诊断系统标准化技术委员会(SAC/TC 136)归口。

本标准的起草单位:北京市医疗器械检验所。

本标准主要起草人:刘毅、苏健、岳卫华。

引 言

工作人员,尤其是在卫生保健行业中对伤者或病人进行治疗及护理的工作人员易接触到可以传播疾病的生物液体。这些由各种微生物引起的疾病能够给生命和健康带来严重危害。尤其是可引起肝炎[乙型肝炎病毒(HBV)和丙型肝炎病毒(HCV)]和获得性免疫缺陷综合症(AIDS)[人类免疫缺陷性病毒(HIV)]的血源性疾病。由于工程控制不能消除所有接触可能,人们将注意力集中到通过使用防护服来减少皮肤直接接触。

本标准关注防护服和设计用于抵抗血液和体液穿透的防护装置。本试验方法只对材料或防护所使用的某些材料结构(如接缝)的性能进行评价。本试验方法不对设计、总体结构和部件或服装接面或可以影响防护服整体防护性能的其他因素进行评价。

值得强调的是,本试验不必模拟实际使用时防护服材料接触液体的情况。因此,试验数据应限于根据对合成血穿透的抵抗能力而对材料进行一般比对性评估。物理、化学和热力学因素可能降低材料的防护性能,在这些因素产生影响之前进行试验,可能会导致对材料防护性能的错觉。应该考虑评价贮存条件和有效期对随弃式(一次性)产品、清洗和灭菌对重复使用产品抗穿透作用影响的试验。防护屏障的完整性也可因使用过程中弯折、摩擦或由污染物如酒精和汗浸湿等因素的影响而受损。如果将这些情况考虑在内,防护服材料抗合成血穿透性能可用能够代表期望使用条件的合适的预处理技术进行评价。

医用防护服材料预期用作对血液、体液和其他潜在传染性物质的屏障。多种因素,例如液体的表面张力、粘度和极性,以及结构和亲水性或疏水性,可以影响体液的湿润和穿透性能。血液和体液(唾液除外)的表面张力范围约为 $0.042\text{ N/m}\sim 0.060\text{ N/m}^{[2]}$ 。为模拟血液和体液的湿润性,将合成血的表面张力调整到接近这一范围的下限,即 $(0.042\pm 0.002)\text{ N/m}$ 。

本试验方法中,将防护服材料样品与合成血接触时,需将试验槽的压力加到 14.0 kPa (见试验步骤A和B)。这一静水压水平下的试验结果已经过验证与一个人体因子相关^[3]。然而某些研究显示实际使用中可产生超过 345 kPa 的机械压力^{[4][5]}。因此,重要的是需要理解本试验方法不是模拟所有物理压力和使用中加到防护服上的压力。本试验也可用做筛选试验,可以模拟YY/T 0689中用于评价防护服抗病毒穿透性的试验方法中所用的试验时间和试验压力。试验步骤C和D使用逐步加压方法将压力升至 20.0 kPa 。这些试验步骤包含了可能的范围,以对材料性能进行分级。

由于卫生保健机构、活动及接触血液或体液可能情况的多样性,对防护服的屏障要求可因应用情况而改变。对试验方法的合理选择依赖于防护服及其材料的特殊应用情况。应对试验方法的确定进行风险评估^[1]。

血液和体液防护装备

防护服材料抗血液和体液穿透性能测试

合成血试验方法

1 范围

本标准规定了用于测定防护服材料抵抗血液和体液穿透能力的试验方法。本试验方法使用YY/T 0699规定的试验仪器,在一组规定条件下将合成血持续接触防护服材料。

本试验方法对有较厚的易吸收合成血内衬里的防护服材料可能无效。

2 规范性引用文件

下列文件中的条款通过本标准的引用而成为本标准的条款。凡是注日期的引用文件,其随后所有的修改单(不包括勘误的内容)或修订版均不适用于本标准,然而,鼓励根据本标准达成协议的各方研究是否可使用这些文件的最新版本。凡是不注日期的引用文件,其最新版本适用于本标准。

GB/T 3820 纺织品和纺织制品厚度的测定(GB/T 3820—1997,eqv ISO 5084:1996)

GB/T 4669 纺织品 机织物 单位长度质量和单位面积质量的测定(GB/T 4669—2008,ISO 3801:1997, IDT)

GB/T 5549 表面活性剂 用拉起液膜法测定表面张力(GB/T 5549—1990,neq ISO 304:1985)

YY 0669—2008 液态化学品防护装备 防护服材料抗加压液体穿透性能的测试方法(ISO 13994:1998, IDT)

3 术语和定义

下列术语和定义适用于本标准。

3.1

血液传播病原体 **blood-borne pathogen**

通过血液或其他体液携带并传播的细菌、病毒或其他微生物。

3.2

阻血材料 **blood-resistant material**

抗血液和体液穿透的材料。

3.3

体液 **body fluid**

身体产生(分泌或排泄)的所有液体。

注:本标准中,体液包括可能由血液传播病原体感染的液体,包括但不限于血液、精液、阴道分泌物、脑脊液、滑液和腹膜液、羊水、牙科操作过程中的唾液,以及肉眼可见污染了血液的任何体液,和在难以或不可能对体液进行区分的情况下的所有体液。

3.4

模拟体液 **body fluid simulant**

模拟人的体液的液体。

注:本标准中,合成血作为模拟体液。

3.5

穿透 penetration

在防护服材料上液体以非分子水平方式穿过包裹物、多孔材料、接缝处、孔隙或其他缺陷处的现象。

注：本标准中，穿透液体为合成血。

3.6

防护服 protective clothing

特殊设计及结构(制作)的服装,预期用途是将全部或部分人体与潜在的危害隔离;或将外部环境与服装穿着者造成的污染隔离。

3.7

合成血 synthetic blood

苋菜红染料、表面活性剂、增稠剂、无机盐及蒸馏水混合物,其表面张力及粘度类似血液和其他体液。

注：本标准中的合成血不是模拟真正的血液或体液的所有特性,如颜色、凝固性和细胞物质含量等。

4 原理

以用作模拟体液的合成血在规定时间和梯度压力下对防护服材料进行试验,观察是否发生肉眼可见的液体穿透,以此确定防护服材料对血液和体液穿透的抵抗能力。

在穿透试验仪器中,防护服材料用作隔离物,将模拟体液与试验槽的可见面分开。

任何穿透现象发生,应判定不合格。结果报出“合格/不合格”。

5 合成血

合成血应符合如下要求:

——表面张力: (0.042 ± 0.002) N/m;

——pH: 7.3 ± 0.1 ;

——粘度: (2.7 ± 0.3) mPa·s;

——电导率: (12.0 ± 1.2) mS/cm。

注：合适的配制方法见附录 A。

6 仪器

6.1 穿透试验槽:用于在与加压合成血接触试验过程中保持住样品。

在试验槽中,防护服材料用作隔离物,将液体与试验槽的观测面分开。试验槽的槽体固定在一个支撑物上。槽体可容纳约 60 mL 液体。试验槽还装有一个法兰盖,其上有一开放区域以便目力观察,另外还有一个透明盖。槽体上有一孔用于填充液体,有一排放阀用于试验槽中液体的排放。其他所需部件还有将空气管和槽体上孔连接的适配件、垫圈以及支撑网。试验槽及其部件示意图见图 1 和图 2。

6.2 支撑网:由一个光滑的塑料或经抛光的金属方形网筛组成,用于表 1 中的 B、D 的程序,应满足如下要求:

a) 开放面积 $>50\%$;

b) 试验样品变形 ≤ 5 mm。

6.3 气源:可以提供 20.0 kPa~22.0 kPa 气压的空气。

6.4 计时器,准确度至少为 1 s。

6.5 天平:准确度至少为 0.01 g。

6.6 容器或量筒,准确度为 1 mL。

6.7 测厚仪:厚度的测量值可至 0.02 mm。

7 试验样品

7.1 样品选择

7.1.1 从单一的材料样品或单个防护服样品选样,可选一个单层或多层材料代表防护服实际的结构按照正确顺序叠在一起的多层样品。

如果防护服设计中使用了不同的材料或不同部位规定了不同的厚度,则应从各个部位选样。

如果防护服设计中声明接缝处能提供与基材同样的防护效果,则应再对含有接缝的样品进行试验。将每一材料样品切成边长至少为 70 mm 的正方形,最好是 75 mm 的正方形。

在每一个防护服材料、合成物、部位(设计由非均一性材料制作时)上随机或以其他条件取 3 个试验样品进行试验。查出有假阳性结果时,应该重新取一个样品进行试验。

如果这一程序用于质量控制或为防护服产品所用材料的阻血性能声明提供一般证据,则应对大批数据进行分析并进行正确的统计设计,而不是用本标准中规定的试验方法。抽样设计的规则请参见 GB/T 2828.1。

7.1.2 如果防护服材料为在两个纤维层中夹有一层密封层,则材料边缘的毛细作用可导致试验结果出现假阳性而致结果不合格。此时应将试验样品的边缘封好以避免“毛细作用”的影响。在进行试验之前以粘合剂、封口胶、固体石蜡或附有粘合剂的泡沫对样品进行封固。只对试验样品的边缘进行封固,中心部分留下 57 mm 的区域(边长为 57 mm 的正方形)供试验。封固剂不能对试验区域的样品的结构产生干扰、破坏或阻塞作用。应选择防护服材料适配的封固剂和封固方法。

7.2 准备

每一试验样品在试验之前应在温度为 $(21\pm 5)^{\circ}\text{C}$ 、相对湿度为 $(60\pm 10)\%$ 的条件下处理至少 24 h。

如果允许,可以使用其他预处理条件(如灭菌),以评价防护服性能可能的损害性变化。

8 试验程序

8.1 基本测量

8.1.1 按照 GB/T 3820 对每一样品的厚度进行测量,精确至 0.02 mm。

8.1.2 确定每一样品的质量并按照 GB/T 4669 的规定计算材料每平方米的克重,精确至 10 g/m^2 。

8.1.3 在一块试验材料的正常内表面上滴一小滴($10\ \mu\text{L}$)合成血。液滴应保持肉眼易见以确保试验中即使有一滴穿透试验材料,也可以看见。

注:为了增强液滴的可见性,可以使用其他替代方法,如滑石粉或间接光源。

8.2 试验仪器的设置

8.2.1 将试验槽水平放置在试验台上,将防护服材料纤维的正常外表面面向试验槽放入槽内,试验槽将用于填充合成血。

在样品的正常内表面上使用一个支撑网以支持可延展的或弹性材料。

8.2.2 按照如下方式组装试验槽各部件:

a) 在穿透试验槽和试验样品之间、试验样品和支撑网之间,以及支撑网和法兰盖之间安装垫圈,见图 1;

b) 盖上法兰盖和透明盖封闭试验槽。

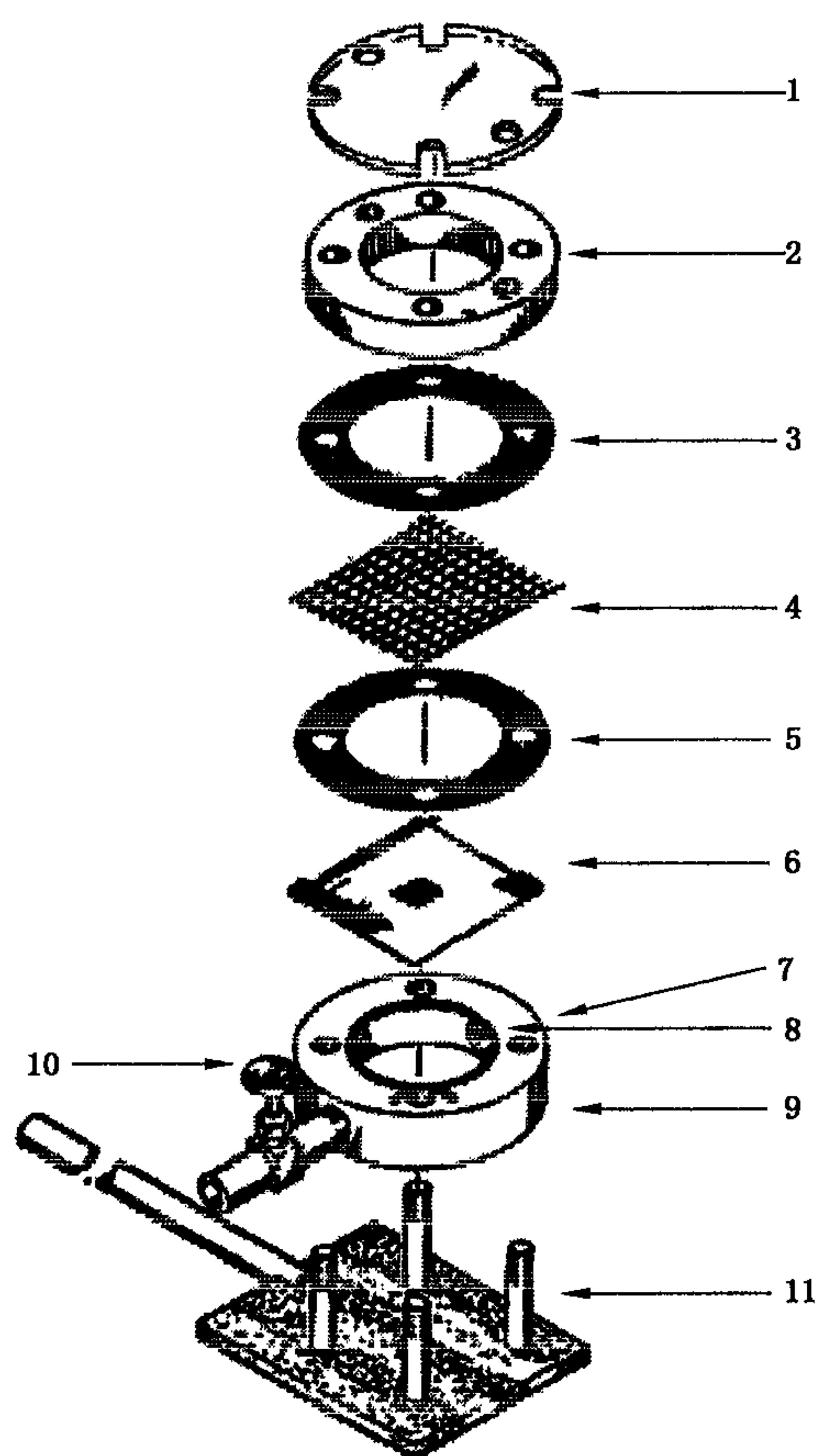
建议在穿透试验槽和试验样品之间使用聚四氟乙烯(PTFE)材质的垫圈以防止出现液体泄漏。

注:也可以使用透明的塑料膜作为透明盖的替代品。

8.2.3 将穿透试验槽的每个螺钉拧至扭矩 $13.6\text{ N}\cdot\text{m}$ 。

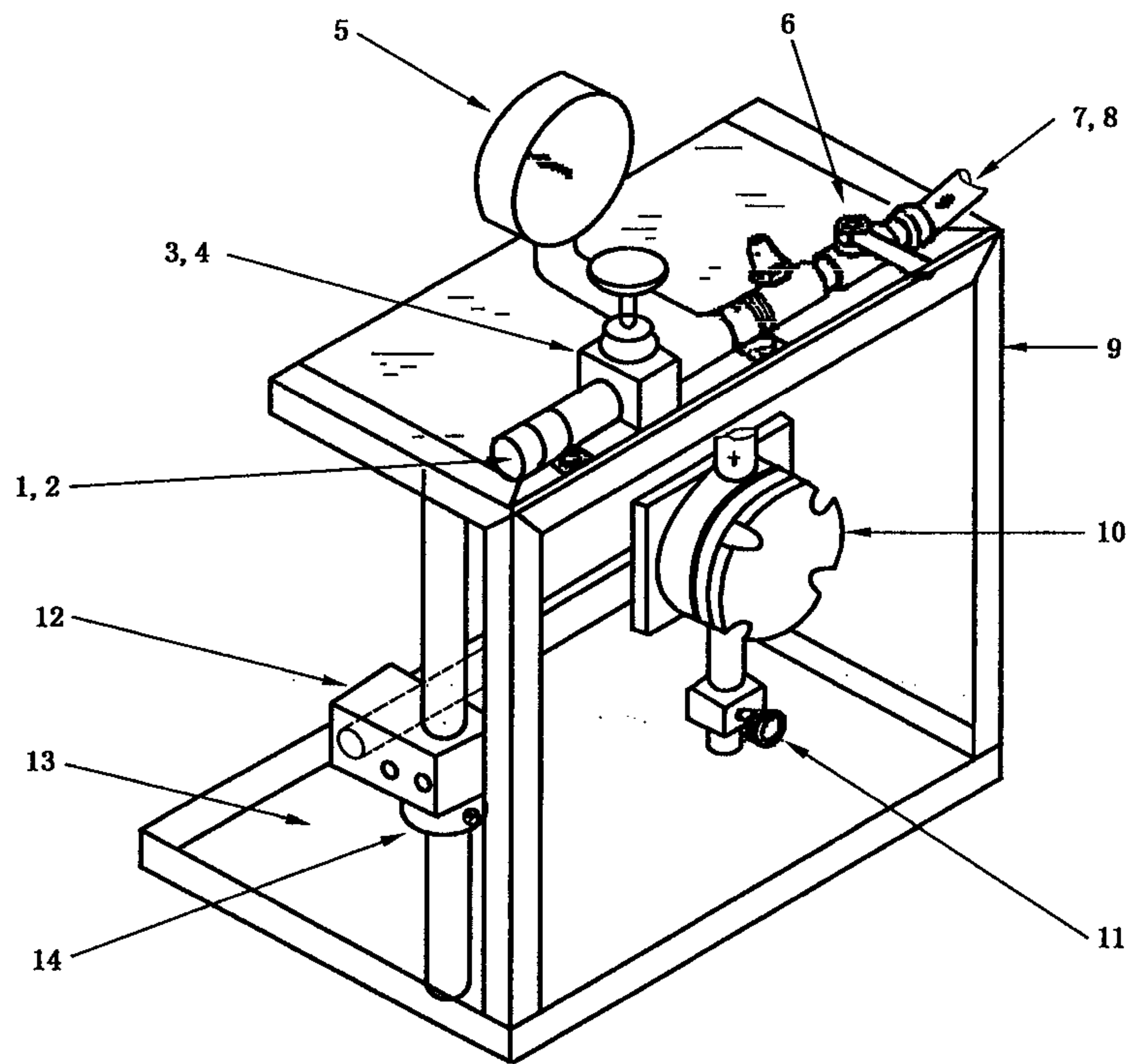
8.2.4 将穿透试验槽以垂直方向装入试验装置中(排放阀向下),见图 2,但试验槽不连接空气管路。

8.2.5 关闭排放阀。



- 1——透明盖；
- 2——法兰盖；
- 3——垫圈；
- 4——支撑网；
- 5——垫圈；
- 6——试验样品；
- 7——上部入口；
- 8——排放阀；
- 9——PTFE 垫圈材料；
- 10——试验槽；
- 11——试验槽支架。

图 1 试验槽结构



- 1——压缩空气或氮气;
- 2——气体管路接头;
- 3——气压调节器;
- 4——可调节放气阀;
- 5——压力计;
- 6——阀门;
- 7——连接头;
- 8——带连接头橡胶管;
- 9——安全外壳;
- 10——试验槽;
- 11——排液阀;
- 12——转动夹;
- 13——防溢盘;
- 14——双片轴环。

图 2 试验装置(三维视图)

8.3 试验程序

8.3.1 在表 1 中选择一个适当程序。

表 1 时间和压力试验方案

程 序	压力和时间顺序	备 注
A	0 kPa 保持 5 min 然后再以 14 kPa 保持 1 min 然后再以 0 kPa 保持 4 min 不用支撑网支持样品	用于在有大量血液或体液存在、直接的液体接触、压迫及倾斜等局限性接触的情况下选择关键区域材料和组件。

表 1 (续)

程 序	压力和时间顺序	备 注
B	0 kPa 保持 5 min 然后再以 14 kPa 保持 1 min 然后再以 0 kPa 保持 4 min 用支撑网支持样品	程序 B 使用一个支撑网以支持可延展的或弹性材料。当怀疑因试验材料变形而导致程序 A 试验失败时,可以选择程序 B。
C	0 kPa 保持 5 min 然后再以 1.75 kPa 保持 5 min 然后再以 3.5 kPa 保持 5 min 然后再以 7 kPa 保持 5 min 然后再以 14 kPa 保持 5 min 然后再以 20 kPa 保持 5min 不用支撑网支持样品	用于在血液或体液存在、可能有不同水平的接触压力等局限性接触的情况下选择关键区域材料和组件。 可在对工作以及可能的接触程度进行分析的情况下选择所需的防护水平。
D	0 kPa 保持 5 min 然后再以 1.75 kPa 保持 5 min 然后再以 3.5 kPa 保持 5 min 然后再以 7 kPa 保持 5 min 然后再以 14 kPa 保持 5 min 然后再以 20 kPa 保持 5 min 用支撑网支持样品	程序 D 使用一个支撑网以支持可延展的或弹性材料。当怀疑因试验材料变形而导致程序 C 试验失败时,可以选择程序 D。
注: 使用程序 C 或 D 时,肉眼可见的时间终点可用于确定 YY/T 0689 中所述试验应使用的适当的时间和压力顺序。本标准试验所得无肉眼可见穿透时的最高压力可在 YY/T 0689 中使用。		

8.3.2 将 60 mL 的合成血(可用漏斗或注射器)缓慢从上部的入口处注入到穿透试验槽内。如果在注入的过程中任一时间有液体从试验样品穿透则终止试验。

8.3.3 将空气管路连接到试验槽。

8.3.4 将压力调节器调至 0 kPa 并关闭试验槽的通气阀。

8.3.5 按照从表 1 中选择的理想方案将试验液体以规定时间和压力接触样品,以不超过 3.5 kPa/s 的速率加压。将每一规定水平的压力持续保持规定的时间。

8.3.6 在每一规定压力和时间间隔的终点观察样品的可视面是否有合成血出现或其他湿润迹象。

如果发生了液体穿透,终止试验并记录试验失败的时间和压力。

如果无肉眼可见的液体穿透,则继续下一个试验时间和压力方案。

如果在试验过程中无液体或特征性的变色现象出现,则该试验样品合格。

8.3.7 试验结束后将压力关闭并将试验槽的阀门打开。

8.3.8 对剩余样品进行试验。

8.4 试验仪器最终清洁

在试验过程终末,打开排放阀将合成血从试验槽中排空。以适当的洗液冲洗穿透试验槽除去残留血迹。从穿透试验槽中拿出样品和垫圈。清洁穿透试验槽外部与合成血接触的所有部件。

9 试验报告

试验报告应包括如下内容:

a) 本标准的说明;

b) 制造商信息及试验材料信息(供应商、批号及到样日期);

- c) 对所用取样方法的说明,例如,从卷材还是成衣上取样;
- d) 材料的特点:
 - 1) 材料的纤维类型组成以及覆膜、有接缝或其他情况等;
 - 2) 如果是从成衣上取样,则应说明每个样品在成衣上的位置;
 - 3) 材料是否经灭菌,如果是,则需说明灭菌程序;
- e) 每一材料样品的厚度以及被测样品的平均厚度(以 mm 表示);
- f) 每一材料单位面积的质量以及被测材料单位面积的平均质量(以 g/m^2 表示);
- g) 提高合成血穿透检查可视性技术的描述;
- h) (从表 1 中)选择的试验程序;
- i) 如使用支撑网,其类型和规格;
- j) 每个样品在每个时间和压力间隔下的试验结果:“合格”或“不合格”;
- k) 每个试验样品试验失败的时间(如果报告要求)。

附 录 A
(资料性附录)
合成血配方

A.1 成分

按照如下配方制备 1 L 合成血：

——羧甲基纤维素[carboxymethylcellulose, (CMC)][例如, CMC-Sigma 9004-32-4 ¹⁾ 中粘度]	2 g
——聚乙烯乙二醇山梨聚糖[例如, 吐温 20(Fluka 9377) ¹⁾]	0.04 g
——氯化钠(分析纯)	2.4 g
——苋菜红染料[例如, Sigma 915-67-3 ¹⁾]	1.0 g
——磷酸二氢钾(KH ₂ PO ₄)	1.2 g
——磷酸氢二钾(K ₂ HPO ₄)	4.3 g
——蒸馏水或去离子水	加至 1 L

注：可在上述溶液中加入 2-甲基-4-异噻唑啉-3-一氢氯化物(MIT)(0.5 g/L)以延长溶液的贮存期。

A.2 制备方法

将 CMC 溶解在 0.5 L 水中,在磁力搅拌器上混匀 60 min。

在一个小烧杯中称量吐温 20,并加入水混匀。将吐温 20 溶液加到 CMC 溶液中,用蒸馏水将烧杯洗几次并加到前溶液中。

将 NaCl 溶解在溶液中。将 KH₂PO₄ 和 K₂HPO₄ 溶解在溶液中。

加入 MIT(如使用)和苋菜红染料。

用水将溶液稀释至 1 000 g。

用磷酸盐缓冲液将合成血的 pH 调节至 7.3±0.1。

按照 GB/T 5549 测量合成血的表面张力。

1) CMC-Sigma 9004-32-4,吐温 20(Fluka 9377)和 Sigma 915-67-3 是合适的商用产品举例。给出这些信息是为了方便本标准的使用者,并不表示对这些产品的认可。

参 考 文 献

- [1] TELFORD, G. L. and QUEBBEMAN, E. J. Assessing the risk of blood exposure in the operation room. *American Journal of Infection Control*, 21(6), December 1993, pp. 351-356.
- [2] Geigy Scientific Tables, Volume 1: Units of measurement, body fluids, composition of blood, hematology, somatometric data. (Lentner, C. ed.) Medical Education Division, Ciba-Geigy Corporation, West Caldwell, NJ. 1984.
- [3] McCULLOUGH, E. A. and SCHOENDERQER, L. K. Liquid barrier properties of nine surgical gown fabrics. *INDA Journal of Nonwoens Research*, 3(3), 1991, pp. 14-20.
- [4] SMITH, J. W. and NICHOLS, R. L. Barrier efficiency of surgical gowns. *Archives of Surgery*, 126, June 1991, pp. 756-762.
- [5] ALTMAN, K. W. et. al. Transmural surgical gown pressure measurements in the operating theater. *American Journal of Infection Control*, 19, 1991, pp. 147-155.
- [6] LYTLE, C. D. BAKER, K. H. Ability of a viral penetration test (ASTM F1671-95) to detect small holes. *Journal of Testing and Evaluation (JTEVA)*, 27(3), May 1999, pp. 231-233.
- [7] ASTM F1670-98, Standard test method for resistance of materials used in protective clothing to penetration by synthetic blood.
- [8] ISO 304 Surface active agents—Determination of surface tension by drawing up liquid films.
- [9] GB/T 2828.1 计数抽样检验程序 第1部分:按接收质量限(AQL)检索的逐批检验抽样计划(GB/T 2828.1—2003,ISO 2859-1:1999,IDT).
- [10] YY/T 0689—2008 血液和体液防护装备 防护服材料抗血液传播病原体穿透性能测试 Phi-X174 噬菌体试验方法(ISO 16604:2004).
-

中华人民共和国医药
行业标准
血液和体液防护装备
防护服材料抗血液和体液穿透性能测试
合成血试验方法

YY/T 0700—2008/ISO 16603:2004

*

中国标准出版社出版发行
北京复兴门外三里河北街16号
邮政编码:100045

网址 www.spc.net.cn

电话:68523946 68517548

中国标准出版社秦皇岛印刷厂印刷

各地新华书店经销

*

开本 880×1230 1/16 印张 1 字数 20 千字
2009年4月第一版 2009年4月第一次印刷

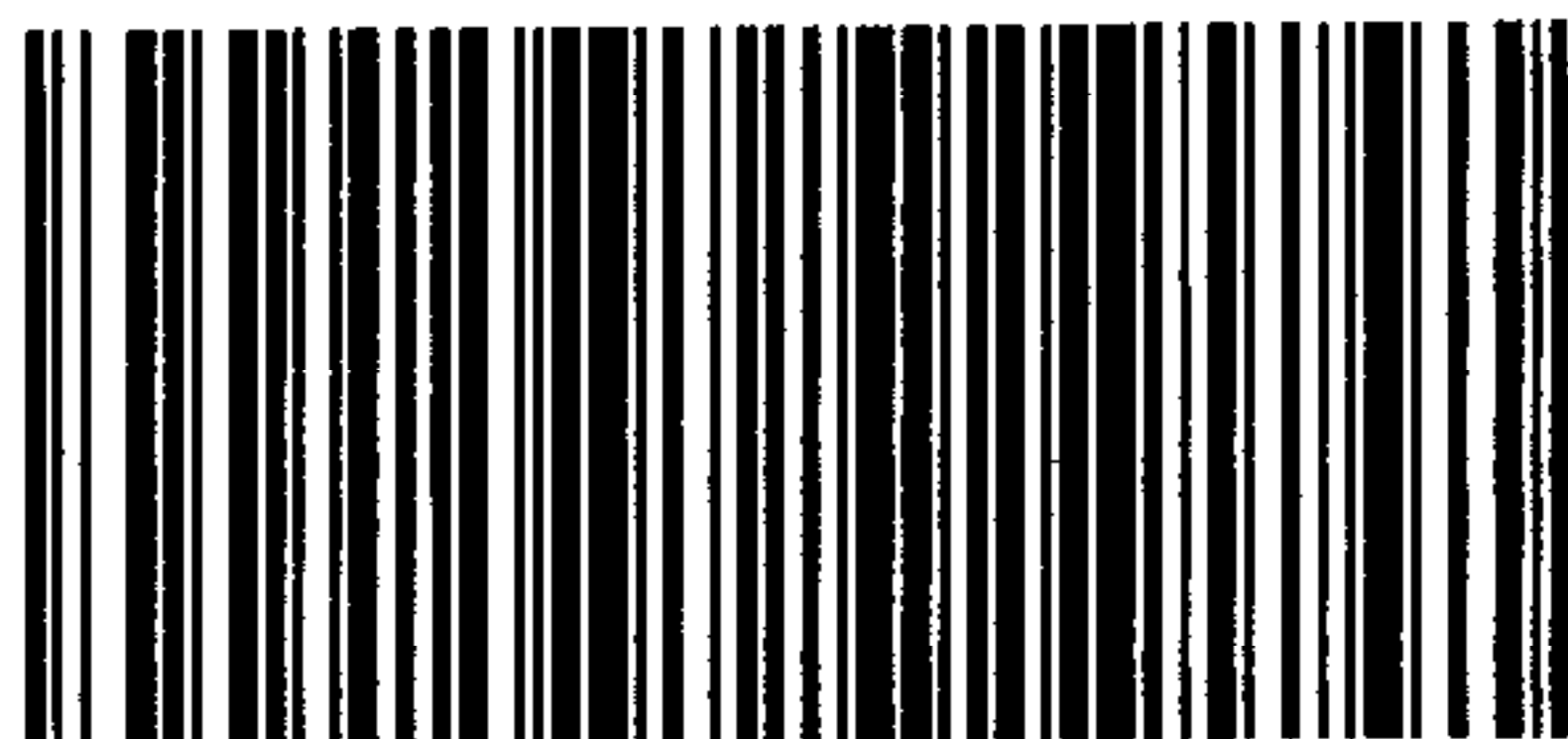
*

书号: 155066·2-19607

如有印装差错 由本社发行中心调换

版权专有 侵权必究

举报电话:(010)68533533



YY/T 0700-2008